

INWESTOR: **Instytut Biologii Doświadczalnej im. M. Nenckiego
Polskiej Akademii Nauk**
ul. Ludwika Pasteura 3
05-092 Warszawa
T: +48 22 589 20 00

NAZWA PROJEKTU: **PROJEKT PRZEBUDOWY POMIESZCZEŃ W BUDYNKU
ZWIERZĘTARNI INSTYTUTU BIOLOGII DOSWIADCZALNEJ
IMIENIA MARCELEGO NENCKIEGO PAN
PIĘTRO 1 ; STRONA ZACHODNIA**

NR.EW. DZIAŁKI: **działka nr 15, z obrębu 2-02-09, dzielnica Ochota,
ul. Ludwika Pasteura 3, 05-092 Warszawa**

FAZA: **PROJEKT WYKONAWCZY**

BRANŻA: **INSTALACJE SANITARNE**

JEDNOSTKA PROJEKTOWA: **Marek Kmieć
Klimat Projekt**
ul. Górczewska 224/334
01-460 Warszawa
K: + 48 600 122 102
E-mail: marek-kmiec@wp.pl

PROJEKTANT: **mgr inż. Marek Kmieć** **upr nr WKP/0270/POOS/04**

Warszawa, 08.11.2018

OPIS TECHNICZNY

Spis treści

1. Wstęp	3
1.1. Podstawa opracowania	3
1.2. Przedmiot opracowania	3
2. Opis rozwiązań	3
2.1. Instalacja wentylacji.....	3
2.2. Instalacja chłodnicza	10
2.3. Instalacja ciepła technologicznego	10
2.4. Instalacja ogrzewania	11
2.5. Instalacja wod-kan.....	12
3. Uwagi końcowe	13

Załączniki

1. DTR Central wentylacyjnych
2. DTR wentylatora dachowego
3. Schemat podłączenia nawilżacza parowego

Rysunki:

- IS-01 Rzut piwnicy (fragment) – Instalacja c.t.
- IS-02 Rzut parteru – Instalacja wod-kan
- IS-03 Rzut 1 piętra – Instalacja wentylacji
- IS-04 Rzut 1 piętra – Instalacja wod-kan, c.o.
- IS-05 Rzut dachu – Instalacja wentylacji, c.o.
- IS-06 Rozwinięcie instalacji C.T.
- IS-07 Schemat podłączenia nagrzewnic wstępnej centrali NW5
- IS-08 Schemat podłączenia nagrzewnic wtórnej centrali NW5
- IS-09 Schemat podłączenia nagrzewnic centrali NW6

1. WSTĘP

1.1. Podstawa opracowania

Formalną podstawą wykonania niniejszej dokumentacji jest zlecenie Inwestora. W opracowaniu posłużono się materiałami:

- Projekt architektoniczny,
- Uzgodnienia z Inwestorem,
- Obowiązujące w Polsce normy i normatywy.

1.2. Przedmiot opracowania

Przedmiotem niniejszego opracowania jest projekt wykonawczy instalacji sanitarnych dla przebudowy części pomieszczeń laboratoryjnych na 1 piętrze w budynku zwierzętarni Instytutu Biologii Doświadczalnej im. M. Nenckiego Polskiej Akademii Nauk położonym przy ulicy Ludwika Pasteura 3 w Warszawie, działka nr ewid. 15 z obrębu 2-02-09 w dzielnicy Warszawa – Ochota.

2. OPIS ROZWIĄZAŃ

2.1. Instalacja wentylacji mechanicznej

Pomieszczenia w zakresie pierwszego piętra obsługiwane są przez dwa zespoły nawiewno wywiewne **NW5, NW6** oraz trzy zespoły wyciągowe **W7, W8, W9**

Pomieszczenia hodowlane – Linia NW5

Założenia projektowe parametrów powietrza dla pomieszczeń badawczych:

- temperatura powietrza nawiewnego zimą + 22°C
- temperatura powietrza nawiewnego latem + 17°C
- wilgotność względna powietrza nawiewnego ~ 50%
- krotność wymian powietrza - 15 wymian na godzinę

Wentylacja nawiewno-wywiewna realizowana będzie przy pomocy no-

wej centrali dachowej NW5 umieszczonej na projektowanej konstrukcji wsporczej. Centrala nawiewno-wywiewna zawiera wymiennik krzyżowy do odzysku ciepła i chłodu, filtry powietrza (nawiew: filtr wstępny M5, filtr wtórny F7; wywiew: filtr wstępny M5), nagrzewnicę wodną wstępną, nagrzewnicę wodną wtórną, chłodnicę freonową, sekcje wentylatorową i kompletną automatykę zabezpieczającą – sterującą. Układ wentylacji pracuje w 100 % na powietrzu świeżym. Centrala dostarcza powietrze przefiltrowane i obrobione temperaturowo (ogrzane zimą, schłodzone latem, osuszane latem). Zaprojektowano centralę typu RM15/09 firmy „Robatherm”. Automatykę dostarczy i zainstaluje inwestor.

Na kanale nawiewnym i wywiewnym od strony instalacji zamontować tłumiki akustyczne płytowe o zdolności tłumienia 40dB przy 250Hz.

Powietrze rozprowadzane będzie kanałami prowadzonymi nad sufitem podwieszonym. Nawiew powietrza poprzez anemostaty sufitowe. Wywiew powietrza z pomieszczeń anemostatami sufitowymi. Anemostaty kwadratowe czterokierunkowe.

Do regulacji przepływu powietrza zamontować przepustnice regulacyjne okrągłe jednopłaszczyznowe oznaczone na rysunkach.

Elementami nawiewnymi i wywiewnymi będą anemostaty czterokierunkowe sufitowe w skrzynkach z filtrem absolutnym H13 o wysokości 75-80mm np. typu NAF firmy "Smay". Przed każdym nawiewnikiem i wywiewnikiem z filtrem H13 zamontowano przepustnicę regulacyjną. Za przepustnicami zamontować tłumiki akustyczny okrągłe o długości L=500mm typu SIL-50-200-500 „Alnor” oraz za nimi dodatkowo tłumiki elastyczne (nyplowe z uszczelką) typu SLEFDL o długości 1200mm grubości 25mm „Alnor” wpięte bezpośrednio do skrzynki rozprężnej.

Do nawilżania powietrza nawiewnego pomieszczeń hodowlanych zaprojektowano nawilżacz z lancą parową zamontowaną w kanale doprowadzającym powietrze do pomieszczeń. Nawilżanie realizowane jest centralnie bez możliwości indywidualnego sterowania wilgotnością dla poszczególnych pomieszczeń.

Do nawilżacza doprowadzić wodę zimną z instalacji wodociągowej. Skropliny z nawilżacza odprowadzić do kanalizacji sanitarnej poprzez zasyfo-

nowanie. Nawilżacz wyposażony w układ schładzania skroplin dostarczany od producenta nawilzacza.

Obliczenie wydajności nawilzacza:

$$m_d = \frac{V \times \rho}{1000} \times (x_2 - x_1)$$

m_d - maksymalne zapotrzebowanie pary [kg/h]

V - strumień objętości powietrza nawiewnego [m³/h]

ρ - gęstość powietrza [kg/m³]

x_2 - wymagana wilgotność bezwzględna powietrza [g/kg]

x_1 - minimalna wilgotność bezwzględna powietrza dolotowego [g/kg]

$$V_n = 2\,430 \text{ [m}^3\text{/h]}$$

$$m_d = [(2430 \times 1,2) / 1000] \times (8,3 - 0,77) = 22,0 \text{ [kg/h]}$$

Dobrano nawilżacz typu EL30 400V3 firmy „Swegon” o wydajności wytwarzania pary 30,0 [kg/h]. Nawilżacz wyposażony w lance porową DV61-350, wąż pary, wąż kondensatu, zawór z filtrem, cylinder pary nadający się do czyszczenia, zestaw do schładzania wody spuszczonej do temperatury poniżej 60°C.

Pomieszczenia badawcze – Linia NW6

Założenia projektowe parametrów powietrza dla pomieszczeń badawczych:

- temperatura powietrza nawiewnego zimą + 22°C
- temperatura powietrza nawiewnego latem + 17°C
- wilgotność względna powietrza nawiewnego - nieregulowana
- krotność wymian powietrza - 5 wymian na godzinę

Wentylacja nawiewno-wywiewna realizowana będzie przy pomocy nowej centrali dachowej NW6 umieszczonej na projektowanej konstrukcji wsporczej. Centrala nawiewno-wywiewna zawiera wymiennik krzyżowy do odzysku ciepła i chłodu, filtry powietrza (nawiew: filtr wstępny M5, filtr wtórny F7; wywiew: filtr wstępny M5), nagrzewnicę wodną, chłodnicę freonową, sekcje

wentylatorową i kompletną automatykę zabezpieczającą – sterującą. Układ wentylacji pracuje w 100 % na powietrzu świeżym. Centrala dostarcza powietrze przefiltrowane i obrobione temperaturowo (ogrzane zimą, schłodzone latem). Zaprojektowano centralę typu RM12/06 firmy „Robatherm”. Automatykę dostarczy i zainstaluje inwestor.

Na kanale nawiewnym i wywiewnym od strony instalacji zamontować tłumiki akustyczne płytowe o zdolności tłumienia 40dB przy 250Hz.

Powietrze rozprowadzane będzie kanałami prowadzonymi nad sufitem podwieszonym. Nawiew powietrza poprzez anemostaty sufitowe. Wywiew powietrza z pomieszczeń anemostatami sufitowymi. Anemostaty kwadratowe czterokierunkowe z kanałami ze stali ocynkowanej łączyć za pomocą tłumików elastycznych (nyplowe z uszczelką) typu SLEFDL o długości 1200mm grubości 25mm „Alnor”.

Do regulacji przepływu powietrza zamontować przepustnice regulacyjne okrągłe jednopłaszczyznowe oznaczone na rysunkach.

Zmywalnia – Linia W7

W pomieszczeniu zmywalni zaprojektowano oddzielną mechaniczną wentylację wywiewną realizowaną za pomocą wentylatora kanałowego umieszczonego na dachu np. typu MBC 500/10000TEC „Harmann”. Automatykę zabezpieczającą stały wydatek niezależnie od stopnia zabrudzenia filtra dostarczy i zainstaluje inwestor. Powietrze wyrzucane jest na zewnątrz ponad dach poprzez projektowaną wyrzutnię. Wentylator wyposażyć w daszek ochronny. Wentylator umieścić na systemowych podstawach dachowych np. wspornik typu H 305x305 mm "Big Foot". Wentylator z silnikiem EC (płynna regulacja) będzie utrzymywał stałe ciśnienie w instalacji (stały przepływ) w zależności od stopnia zabrudzenia filtrów.

Nawiew powietrza do pomieszczenia zmywalni z centrali NW5.

Elementami nawiewnymi i wywiewnymi będą anemostaty czterokierunkowe sufitowe w skrzynkach z filtrem absolutnym H13 o wysokości 75-80mm np. typu NAF firmy "Smay". Przed każdym nawiewnikiem i wywiewnikiem z filtrem H13 zamontowano przepustnicę regulacyjną jednopłaszczyznową okrągłą. Skrzynki rozprężne łączyć z instalacją za pomocą elastycznych tłu-

mików(nyplowe z uszczelką) typu SLEFDL o długości 1200mm grubości 25mm „Alnor”. Przed wentylatorem zamontować tłumik akustyczny.

Pomieszczenie wysypywarki – Linia W8

W pomieszczeniu wysypywarki zaprojektowano oddzielną mechaniczną wentylację wywiewną realizowaną za pomocą wentylatora kanałowego umieszczonego na dachu np typu MBC 250/1500TEC „Harmann”. Automatykę zabezpieczającą stały wydatek niezależnie od stopnia zabrudzenia filtra dostarczy i zainstaluje inwestor. Powietrze wyrzucane jest na zewnątrz ponad dach poprzez projektowaną wyrzutnię. Wentylator wyposażyć w daszek ochronny. Wentylator umieścić na systemowych podstawach dachowych np. wspornik typu H 305x305 mm "Big Foot". Wentylator z silnikiem EC (płynna regulacja) będzie utrzymywał stałe ciśnienie w instalacji (stały przepływ) w zależności od stopnia zabrudzenia filtrów. Przed wentylatorem zamontować tłumik akustyczny.

Nawiew powietrza do pomieszczenia wysypywarki z centrali NW5.

Elementami nawiewnymi i wywiewnymi będą anemostaty cztero-kierunkowe sufitowe w skrzynkach z filtrem absolutnym H13 o wysokości 75-80mm np. typu NAF firmy "Smay". Przed każdym nawiewnikiem i wywiewnikiem z filtrem H13 zamontowano przepustnicę regulacyjną jednopłaszczyznową okrągłą. Skrzynki rozprężne łączyć z instalacją za pomocą elastycznych tłumików(nyplowe z uszczelką) typu SLEFDL o długości 1200mm grubości 25mm „Alnor”. Przed wentylatorem zamontować tłumik akustyczny.

Magazyny – Linia W9

W pomieszczeniach magazynów zaprojektowano oddzielną mechaniczną wentylację wywiewną realizowaną za pomocą wentylatora kanałowego umieszczonego na dachu np typu MBC 250/1500TEC „Harmann”. Automatykę zabezpieczającą stały wydatek niezależnie od stopnia zabrudzenia filtra dostarczy i zainstaluje inwestor. Powietrze wyrzucane jest na zewnątrz ponad dach poprzez projektowaną wyrzutnię. Wentylator wyposażyć w daszek ochronny. Wentylator umieścić na systemowych podstawach dachowych np. wspornik typu H 305x305 mm "Big Foot". Wentylator z silnikiem EC (płynna regulacja) będzie utrzymywał stałe ciśnienie w instalacji (stały przepływ) nie-

zależnie od stopnia zabrudzenia filtrów. Przed wentylatorem zamontować tłumik akustyczny.

Nawiew powietrza do pomieszczenia magazynu z centrali NW5.

Elementami nawiewnymi i wywiewnymi będą anemostaty czterokierunkowe sufitowe w skrzynkach z filtrem absolutnym H13 o wysokości 75-80mm np. typu NAF firmy "Smay". Przed każdym nawiewnikiem i wywiewnikiem z filtrem H13 zamontowano przepustnicę regulacyjną jednopłaszczyznową okrągłą. Skrzynki rozprężne łączyć z instalacją za pomocą elastycznych tłumików (nyplowe z uszczelką) typu SLEFDL o długości 1200mm grubości 25mm „Alnor”. Przed wentylatorem zamontować tłumik akustyczny.

Przewody

Przewody wentylacyjne wykonać z ocynkowanej blachy stalowej (przewody o przekroju okrągłym będą wykonane w systemie Spiro). Kanały wentylacyjne wykonać i zamontować w klasie szczelności C. Stosować kształtki wentylacyjne Spiro z uszczelkami. W kanałach prostokątnych zmiany kierunku i odgałęzienia wyposażyć w łopatki kierownicze a ich promień wewnętrzny winien wynosić co najmniej 100 mm. Przewody i kształtki muszą mieć powierzchnię gładką, bez wgnieceń i uszkodzeń powłoki ochronnej.

Wszystkie przejścia przewodami przez dach wykonać poprzez montaż stalowych izolowanych cokołów dachowych.

Należy przewidzieć otwory rewizyjne do czyszczenia kanałów wentylacyjnych.

Po skończonym montażu kanały wentylacyjne należy wyczyścić wewnątrz.

Podwieszenia i konstrukcje wsporcze

Montaż urządzeń wykonać w sposób pewny, uniemożliwiający przeniesienie drgań z urządzeń do konstrukcji (stosować wkładki gumowe lub tłumiki drgań) i uniemożliwiający przemieszczenie się urządzeń (przyspawać ograniczniki lub przykręcić urządzenia do konstrukcji). Przewidzieć dodatkowe konieczność zastosowania dodatkowych elementów mocujących, dostosowujących konstrukcje do rozstawu podpór urządzeń.

Wszystkie kanały należ podwieszać w sposób eliminujący przenoszenie drgań z instalacji do konstrukcji.

Izolacje termiczne

Następujące przewody stalowe należy izolować termicznie i paroszczelnie matami z wełny mineralnej zbrojonej folią aluminiową Lamella Matt o grubości:

- 100mm - przewody nawiewne i wywiewne na dachu + blacha oc.
- 30mm - wszystkie przewody wentylacji prowadzone wewnątrz budynku

Zestawienie ilości powietrza wentylacji mechanicznej

Nr pom	Nazwa pomieszczenia	A [m ²]	h [m]	V [m ³]	n [1/h]	Nawiew V _N [m ³ /h]	Wywiew V _W [m ³ /h]	Linia
PIĘTRO								
2.028a	magazyn	12,30	3,05	37,5	4	150	150	N5/W9
2.033	magazyn	12,85	3,05	39,2	4	160	160	N5/W9
2.031	pok badań	26,10	2,50	65,3	5	350	350	N6/W6
2.037	korytarz	47,25	2,30	108,7	10	1100	900	N5/W5
2.038	pok hodowli	8,54	2,50	21,4	15	320	290	N5/W5
2.039	pok hodowli	17,88	2,50	44,7	16	700	660	N5/W5
2.040	pok hodowli	8,52	2,50	21,3	15	320	290	N5/W5
2.041	pok hodowli	8,52	2,50	21,3	15	320	290	N5/W5
2.042	pok hodowli	8,52	2,50	21,3	15	320	290	N5/W5
2.043	pok hodowli	8,52	2,50	21,3	15	320	290	N5/W5
2.044	pok hodowli	8,54	2,50	21,4	15	320	290	N5/W5
2.045	pom porzadkowe	1,40	3,05	4,3	12	50	50	-
2.046	śluza	2,80	2,50	7,0	14	100	90	N5/W5
2.046a	śluza	5,90	2,50	14,8	15	220	200	N5/W5
2.047	wysypywarka	5,70	3,05	17,4	20	350	370	N5/W8
2.050	pok badań	32,19	2,50	80,5	5	400	400	N6/W6
2.051	pok badań	15,60	2,50	39,0	5	200	200	N6/W6
2.052	pok badań	16,29	2,50	40,7	5	200	200	N6/W6
2.053	pok badań	16,61	2,50	41,5	5	220	220	N6/W6
2.054	pok badań	16,38	2,50	41,0	5	220	220	N6/W6
2.055	pok badań	17,64	2,50	44,1	5	220	220	N6/W6
2.056	pok badań	15,22	2,50	38,1	5	200	200	N6/W6
2.057	pok badań	24,31	2,50	60,8	5	300	300	N6/W6
2.058	korytarz	37,54	2,50	93,9	2	200	200	N6/W6
2.060	zmywalnia	53,45	2,50	133,6	15	2000	2000	N5/W7
Razem						9260	8830	

2.2. Instalacja chłodnicza

Dla central wentylacyjnych do schładzania powietrza latem zamontowane zostaną na dachu agregaty chłodzące z bezpośrednim odparowaniem o mocy $Q_{ch}=80$ [kW] (centrala NW5) i $Q_{ch}=20$ [kW] (centrala NW6). Zaprojektowano agregat chłodniczy z płynną regulacją wydajności sprężarki (10-100%).

Instalację freonową wykonać z rur miedzianych chłodniczych łączonych na lut twardy. Do celów chłodniczych używać tylko rur bez szwu (typu Cu DHP zgodnie z ISO 1337) odtłuszczonych i odtlenionych, nadających się do ciśnień roboczych co najmniej 3000 kPa.

Przewody prowadzone na zewnątrz i na dachu budynku zaizolować izolacją np. typu FRIGO grubości 13 mm i osłonić rurą osłonową lub płaszczem z blachy ocynkowanej. Całość izolacji montować tylko na suche i odtłuszczone powierzchnie rurociągów po uzyskaniu pozytywnego wyniku próby szczelności.

Przed napełnieniem instalacji, należy przewody przedmuchać sprężonym azotem technicznym. Następnie wykonać próbę szczelności na ciśnienie 4,4 MPa (próba dla samych przewodów) oraz test osuszania próżniowego. Test szczelności musi być zgodny z EN-378-2. Po uzyskaniu pozytywnych prób instalację napełnić freonem R410A i przeprowadzić rozruch instalacji.

2.3. Instalacja ciepła technologicznego

Instalacja ciepła technologicznego służyć będzie do podgrzewania powietrza wentylacyjnego w nagrzewnicy central wentylacyjnych. Instalację ciepła o parametrach 80/55°C przy $t_z = -20^\circ\text{C}$ doprowadzić do projektowanych nagrzewnic central dachowych z istniejącej instalacji CT na poziomie piwnicy. Czynnik grzewczy przygotowywany jest w istniejącym węźle cieplnym przebudowanym pod kątem zasilania nowych central wentylacyjnych. Instalację napełnić ergolidem eko -25°C .

Dla centrali NW5 w celu ochrony wymiennika krzyżowego przed zamrażaniem zaprojektowano dwie nagrzewnice: wstępną która podgrzewa powietrze od -20°C do 0°C oraz wtórną która podgrzewa powietrze od 0°C do $+22^\circ\text{C}$.

Układ podłączenia każdej nagrzewnicy centrali wentylacyjnej wyposażono w pompę obiegową, dwudrogowy zawór regulacyjny z funkcją stabilizacji ciśnienia dyspozycyjnego typ TA-Modulator z siłownikiem elektrycznym, filtr siatkowy, zawory odcinające kulowe gwintowane z połączeniem rozłącznym „holender”, termometry tarczowe R100 oraz odpowietrzniki automatyczne. Zestaw zaworów (węzeł przyłączeniowy) umieszczony będzie w skrzynce ochronnej z blachy stalowej ocynkowanej osobnej dla każdej nagrzewnicy (węzła przyłączeniowego).

Sterowanie pracą zaworu regulacyjnego z siłownikiem przy nagrzewnicy dla utrzymania zadanej temperatury nawiewanego powietrza jest realizowane przez aparaturę kontrolno pomiarową centrali.

Przewody wykonać z rur PP Stabi Plus PN22/28.

Rurociągi czynnika grzewczego prowadzone wewnątrz budynku izolowano otuliną termaflex $\lambda = 0,035[\text{W}/(\text{m} \cdot \text{K})]$ o następujących grubościach:

- dla średnicy DN40 do DN100 $g_{iz} = 40-100$ [mm]

Rurociągi czynnika grzewczego prowadzone na dachu budynku izolować otuliną z wełny w osłonie folią aluminiową $\lambda = 0,035[\text{W}/(\text{m} \cdot \text{K})]$ o grubości:

- dla średnicy PP $\varnothing 25$ $g_{iz} = 30$ [mm]
- dla średnicy PP $\varnothing 50$ $g_{iz} = 60$ [mm]
- dla średnicy PP $\varnothing 63$ $g_{iz} = 70$ [mm]
- dla średnicy PP $\varnothing 75$ $g_{iz} = 70$ [mm]

Izolację zabezpieczyć przed warunkami atmosferycznymi - osłonić płaszczem z blachy ocynkowanej. Rury na dachu układać na systemowych podporach dachowych np. typu Fix-it Foot systemu „Big Foot” montowanych do płyt betonowych.

2.4. Instalacja ogrzewania

W pomieszczeniach objętych zakresem projektu przewiduje się wymianę istniejących grzejników płytowych na grzejniki stalowe płytowe w wersji higienicznej. Każdy grzejnik wyposażono w zawór odcinający oraz zawór termostaticzny z nastawą wstępną wyposażony w głowicę termostatyczną.

2.5. Instalacja wod-kan

Instalacja wody użytkowej

Do projektowanych odbiorników wody doprowadzono wodę zimną i ciepłą z istniejącej instalacji wody. Przewody prowadzić pod stropem i w brzdach ściennych.

Instalację wody wykonać z rur PE-X/AL/PE-RT np Tigris K1 "Wavin". Wszystkie przewody prowadzone w brzdach ściennych lub w posadzce izolować cieplnie otulinami podtynkowymi np. typu Thermocompact o grubości 6 mm "Thermaflex". Rurociągi wody użytkowej prowadzone pod stropem izolowano otuliną *FLEXOROCK* firmy *ROCKWOOL* zbrojoną folią aluminiową z samoprzylepną zakładką o grubości 20mm

Całość instalacji przed założeniem izolacji należy poddać próbie na ciśnienie wg stosownych norm i przepisów

Instalacja wody p.poż.

Nowy hydrant p.poż. Dn25 podłączyć do istniejącej instalacji wody p.poż. w piwnicy. Wydajność potwierdzić badaniem.

Instalację wykonać z rur stalowych ocynkowanych.

Hydrant wewnętrzny Dn25 - szafka podtynkowa pełna z zamkiem uniwersalnym z wyposażeniem: zawór hydrantowy, prądownica, wąż półsztywny, zwijadło. Zawory hydrantów zainstalować na wysokości 1,35 m nad podłogą.

Instalacja kanalizacji sanitarnej

Od projektowanych zlewów i umywalek wykonać odprowadzenie ścieków do istniejących pionów kanalizacji sanitarnej.

Piony kanalizacyjne i podejścia wykonać z rur PCV HT, prowadzić w brzdach ściennych lub obudować. Średnica części odpływowej pionu powinna być jednakowa na całej wysokości i nie powinna być mniejsza od największej średnicy podejścia do tego pionu. Minimalna średnica pionu wynosi 0,07m, a dla pionów prowadzących ścieki z misek ustępowych 0,10m.

W pom zmywalni i pom wysypywarki zamontować kratki podłogowe pionowe Dn75 z kołnierzem uszczelniającym, koszem na odpadki i syfonem wyj-

mowanym oraz rusztem ze stali nierdzewnej w wersji antypoślizgowej o wymiarach 200x200mm np. typu KP200-D075-V2-K30 firmy „KMB Steel Product”.

W pom porządkowym zamontować kratkę podłogową pionową Dn70 z kołnierzem uszczelniającym, syfonem oraz rusztem ze stali nierdzewnej np. typu Advantix 4951.15 firmy „Viega”.

Odprowadzenie ścieków z kratek podłogowych wykonać pod stropem parteru włączając do istniejących pionów kanalizacji sanitarnej.

Od nawilżacza pary odprowadzić skropliny rurami żeliwnymi Dn75 pod stropem parteru do istniejącego pionu ks poprzez zasyfonowanie. Nawilżacz parowy wyposażyć w zestaw schładzania skroplin.

Skropliny z central wentylacyjnych odprowadzić przewodami miedzianymi w otulinach z wełny mineralnej o gr 30mm zaizolowane dodatkowo elektrycznym kablem grzewczym do najbliższej istniejącej rury odpowietrzającej kanalizacji sanitarnej. Włączenie do kanalizacji poprzez zasyfonowanie. Odprowadzenie skroplin wg indywidualnego rozwiązania.

3. UWAGI KOŃCOWE

Wszystkie wykonywane prace i zastosowane materiały powinny odpowiadać polskim normom i posiadać niezbędne atesty.

Instalowanie urządzeń powinno odbywać się zgodnie z wytycznymi producentów.

Przed wykonywaniem kanałów wentylacyjnych zaproponowanych w projekcie wymiary należy zweryfikować na obiekcie.

Instalację należy wykonać zgodnie z wytycznymi zawartymi w opracowaniu pt " Warunki wykonania i odbioru robót sanitarnych tom II "

TrueIndividual

KARTA DOBORU TECHNICZNEGO

Oferta

1806886.3

Obiekt
Inwestycja
Pozycja

IBD PAN Etap 2, Warszawa
AHU1



Wersja urządzenia

Jednostka zewnętrzna

Obudowa

Zewnątrz lakierowana proszkowo

Kolor farby RAL **RAL 7035**

ATEX Zewnierz
ATEX W srodku

Brak wymogu
Brak wymogu

Typ urządzenia
Strumien powietrza
Spadek cisnienia zewn.
Predkosc powietrza (EN 13053)
Elektrische Moc wentylatora
SFPv - Wartosc (EN 13779)
SFP-Klasse (EN 13779)

Nawiew		Wywiew	
RM 15/09		RM 15/06	
6700 m³/h	1,86m ³ /s	3600 m³/h	1,00m ³ /s
800 Pa	0 Pa / +800 Pa	800 Pa	-800 Pa / 0 Pa
1,3 m/s (V1)		1,0 m/s (V1)	
3,9 kW		1,7 kW	
1.827 W/m³/s		1.620 W/m³/s	
SFP3		SFP4	

Waga calkowita

RAL 2414,0 kg

Klasa efektywnosci energetycznej
Eurovent 2016
Eurovent 2014
RLT-Herstellerverband

A+ Obliczono dla warunków suchych przy stopniu mieszania: 0% i einer
temperatura powietrza wywiewanego z: -20°C
-
-

ErP dane urządzenia

Erp-Tier

ErP 2018

Typ urządzenia
Konfiguracja

**Centrala wentylacyjna obiektów niemieszkalnych (NRVU)
Przeciupradowa centrala wentylacyjna (BVU)**

Wydajność statyczna układu wentylatorów
Wewnętrzna różnica ciśnień (referencyjna)
Poziom mocy akustycznej obudowy

Nawiew	Wywiew
63,6 %	56,8 %
231 Pa	97 Pa
56 dB(A)	59 dB(A)

Moc właściwa wentylatora
SFP intern (Referenz)

Wartość wynosi	536 W/m³/s
Wartość wymagana	ErP 2018: 950 W/m³/s

Thermischer Übertragungsgrad
der Odzysk ciepła (EN 308)

Wartość wynosi	75,2 %
Wartość wymagana dla glikolowego HRS	ErP 2016: >63 %; ErP 2018: >68 %
Wartość wymagana dla innego HRS	ErP 2016: >67 %; ErP 2018: >73 %

Deklarowana maksymalna wartość zewnętrznej nieszczelności
Ciśnienie projektowe -400 Pa $\leq 0,86 \%$
Ciśnienie projektowe +400 Pa $\leq 0,86 \%$

zobacz także "Ogólne informacje dotyczące urządzeń"

Rodzaj HRS - Vorgabewert (falls Odzysk ciepła enthalten) zobacz poniższe dane

HRS - Maksymalna nieszczelność wewnętrzna
Vorgabewert (falls Odzysk ciepła enthalten)
Ciśnienie projektowe SUP/ETA = 250 Pa (EN 308)

Glikolowy HRS	RAL 0,02 %
Wymiennik płytowy	
Krzyżowy	RAL 0,2 %
Przeciupradowy	RAL 0,5 %
Wymiennik obrotowy	RAL 5,0 %
	(Without purge air and entrained air)

zobacz poniższe dane

Kontrola prędkości

zobacz poniższe dane oder Po stronie budowy

Filtr - Efektywność energetyczna

zobacz poniższe dane

Presostat na filtrze

zobacz poniższe dane oder Po stronie budowy

Die entsprechenden Informationen bezüglich der Verordnung 2016/2281/EU sind podspodem der jeweiligen Komponentenbeschreibung SUP finden.

ErP - informacja o centralach wentylacyjnych (Rozporządzenie UE nr 1253/2014/EG)

Począwszy od 1 stycznia 2016 r. centrale wentylacyjne zastępujące zanieczyszczone powietrze wewnętrzne powietrzem zewnętrznym w budynku lub części budynku mogą zostać wprowadzone do obrotu na terenie Europejskiego Obszaru Gospodarczego pod warunkiem spełnienia wymogów Rozporządzenia UE nr 1253/2014/EG. Ocena zgodności z ErP powstała na podstawie wspomnianego Rozporządzenia oraz EVIA FAQ on EU 1253/2014 (Release 2 of 6th April 2016). Niniejsza ocena jest ważna tylko w czasie jej sporządzenia. Nie można zagwarantować, że będzie ona poprawna także w późniejszym czasie.

Nawiew

Empty chamber

Strumień powietrza	6700 m ³ /h	Spadek ciśnienia	0 Pa
Urządzenie/Długość	RM 15/09 - L3		

Filtr

Strumień powietrza	6700 m ³ /h	Spadek ciśnienia A / E / D	31 / 200 / 116 Pa
Rodzaj	Filtr kieszeniowy	Ilość	2 x 1/1 (592x592)
Klasa	M 5		3 x 1/2 (287x592)
Eurovent Klasa	D	Prędkość powietrza	1,3 m/s
Rama filtra 1 (max. F9)	lakierowana proszkowo	Typ	Basic-Flo
Producent Filtr	robatherm	Długość	520 mm
Rama montażowa	Lakierowana	Powierzchnia	12,80 m ²
Urządzenie/Długość	RM 15/09 - L6	Waga komponentów	21,8 kg

Akcesoria

1	Rurka pomiarowa z Połączenie do BDS	1,0 kg
---	-------------------------------------	--------

Medium filtracyjne zostanie dostarczone luzem, w osobnych paczkach, w celu poprawienia czystości i higieny centrali wentylacyjnej.

Działając w ten sposób dopasowujemy się do powszechnej praktyki, zgodnie z którą instalacja medium filtracyjnego następuje po zakończeniu montażu centrali, po jej końcowym czyszczeniu, bezpośrednio przed jej odbiorem końcowym. Montaż medium nie wchodzi w zakres dostawy realizowanej przez robatherm.

Nagrzewnica

1x15/9 - A / PN16 gwint DN 20 - HW 16 6030V2.1 24T752 1R 3C8X1 CuAl V1 20Fe 3960Fz90 40.1

Strumień powietrza	6700 m ³ /h	Spadek ciśnienia	12 Pa
Wykonanie	Cu/Al		
Wlot powietrza	-20,0 °C	Moc grzewcza	44,9 kW
Wylot powietrza	0,0 °C	Przepływ medium	1,69 m ³ /h
Rodzaj medium	woda + 35% Glikol (N)	Objętość medium	6,0 l
Medium Wejście / Wyjście	80,0 °C / 55,0 °C	Spadek ciśnienia medium	13,11 kPa
Producent	TPS IMP	Ilość rzędów	1
Rama montażowa	Ocynkowana	Odstęp lamel	2,1 mm
Urządzenie/Długość	RM 15/09 - L3	Szerokość	90 mm
		Waga komponentów	32,0 kg

Opcjonalnie

1	Pokrywa kolektora na wlocie i wylocie powietrza	0,0 kg
---	---	--------

robatherm

the air handling company

Wymiennik płytowy

Bypass	Góra Zintegrowana, incl. przepustnica		
Strumień powietrza	6700 m ³ /h	Spadek ciśnienia	173 Pa
Wykonanie	Standard		
Typ	SV-100/AS/1528 /BSK148,L,H	Moc wilgotno	60,2 kW
Powietrze zewn./Wilgotn.	-20,0 °C / 100%	Nawiew / Pow. usuw.	6,8 °C / -13,1 °C
Powietrze usuw./Wilgotn.	22,0 °C / 30%	Odzysk ciepła (wilgotne)	63,7 %
Producent	Hoval	Odzysk ciepła (EN308)	75,2 %
Rama montazowa	Ocynkowana	Klasa H (EN 13053)	H1
Urządzenie/Długość	RM 15/15 - L16	Waga komponentów	302,0 kg

Anströmgeschwindigkeit Nawiew / Wywiew 1,5 / 0,9 m/s
Einfriergrenze -14,0 °C

Wanna 1.4301 - Odpływ: poziomy - przedni

Akcesoria
1 Adapter do silownika, Hoval 0,0 kg

Wentylator

Strumień powietrza	6700 m ³ /h	Spadek ciśnienia zewn.	800 Pa
Wykonanie	Bezpośredni naped	Spadek ciśnienia wewn.	525 Pa
Typ	RLM E6-4045-4W-19-A	Strata zabudowy	5 Pa
Połączenie urządzenia	Tłumik drgan	Spadek ciśnienia dyn.	50 Pa
Pred. obr. wentylatora	2478 1/min	Spadek ciśnienia total	1380 Pa
Producent	Nicotra-Gebhardt	Moc na wale	3,3 kW
Rama montazowa	Ocynkowana	Sprawność	79 %
Urządzenie/Długość	RM 15/09 - L9	Klasa P (EN 13053)	P1
		Amortyzator	2 x 2 / 2 x 3
		Waga komponentów	110,9 kg

Moc akustyczna f Hz *

		63	125	250	500	1 k	2 k	4 k	8 k	
Strona ssaca	68 dB(A)	47	59	64	60	58	59	58	51	dB(A)
	79 dB	73	75	73	63	58	58	57	52	dB
Strona tłoczna	75 dB(A)	47	60	64	65	69	70	67	58	dB(A)
	80 dB	73	76	73	68	69	69	66	59	dB
Obok urządzenia	56 dB(A)	47	49	51	43	44	49	44	40	dB(A)
	74 dB	73	65	60	47	44	48	43	30	dB

Akcesoria wentylatora
1 Rurka pomiarowa z połączeniem do BDS 200-1400 1,0 kg

Silnik

Moc	4 kW	Pobór Prądu	8,2 A
Typ	112M / IE2-4	Klasa sprawności	IE2
Obroty znamionowe / Czyst	1460 1/min / 50 Hz	System ochrony / Klasa Iso	IP 55 / ISO F
Napięcie	400 V	Srednica walu	0 "
Producent	Nicotra-Gebhardt	Waga	0,0 kg
Cisnienie robocze przy przepływie nominalnym ($V = K \cdot \sqrt{\Delta p}$; K=205; Gęstość powietrza 1,14 kg/m ³)		1068 Pa	
Pred. obr. wentylatora		n = 2478 1/min - f = 85 Hz	
Berechnete maks. Liczba obrotów		n = 2640 1/min - f = 90 Hz	
Klasa P (EN 13053)		P1	
Pobierana moc elektryczna		Pm = 3,88 kW	
Klasa SFP EN13779		SFP3	

robatherm

the air handling company

Informacja ErP (do 327/2011/EG)

Erp-Tier	2015	Kategoria pomiarowa	A
Sprawność N rzecz.	71	Kategoria sprawności	Statyczna
Sprawność N zal.	62	Kontrola prędkości	Wymagana
Sprawność całkowita	67,3 %		

Wiecej informacji w dokumentach producenta wentylatora.

Efektywność układu wentylatora jest brana pod uwagę w parametrach wydajności wentylatora.

Akcesoria

1	PTC, Nicotra-Gebhardt	0,0 kg
---	-----------------------	--------

Filtr

Strumień powietrza	6700 m ³ /h	Spadek ciśnienia A / E / D	58 / 200 / 129 Pa
Rodzaj	Filtr kieszeniowy	Ilość	2 x 1/1 (592x592)
Klasa	F 7		3 x 1/2 (287x592)
Eurovent Klasa	C	Prędkość powietrza	1,3 m/s
Rama filtra 1 (max. F9)	lakierowana proszkowo	Typ	Standard-Flo
Producent Filtr	robatherm	Długość	520 mm
Rama montażowa	Lakierowana	Powierzchnia	12,80 m ²
Urządzenie/Długość	RM 15/09 - L6	Waga komponentów	21,8 kg

Akcesoria

1	Rurka pomiarowa z Połączenie do BDS	1,0 kg
---	-------------------------------------	--------

Medium filtracyjne zostanie dostarczone luzem, w osobnych paczkach, w celu poprawienia czystości i higieny centrali wentylacyjnej.

Działając w ten sposób dopasowujemy się do powszechnej praktyki, zgodnie z którą instalacja medium filtracyjnego następuje po zakończeniu montażu centrali, po jej końcowym czyszczeniu, bezpośrednio przed jej odbiorem końcowym. Montaż medium nie wchodzi w zakres dostawy realizowanej przez robatherm.

Chłodnica freonowa, (Dwusekcyjna)

1x15,0/09,0 - A / PN16 Lutowane wejście/wyjście 0 mm / 0 mm - DX 12 3329S2.4 43T722

Strumień powietrza	6700 m ³ /h	Spadek ciśnienia (suche)	77 Pa
Wykonanie	Cu/Al		
Wlot powietrza / Wilgotność	32,0 °C / 45%		
Wylot powietrza / Wilgotność	11,0 °C / 95%		
Czynnik chłodniczy	R410a	Moc chłodnicza	80,1 kW
Temperatura odparowania	6,0 °C	Ilość rzędów	7
Producent	TPS IMP	Odstęp lamel	2,4 mm
Rama montażowa	1.4301	Szerokość	260 mm
Urządzenie/Długość	RM 15/09 - L9		

Waga komponentów 95,0 kg

Opcjonalnie

1	Kolektor z Cu	0,0 kg
1	Pokrywa kolektora na wlocie i wylocie powietrza	0,0 kg
Wanna	1.4301 - Odpływ: poziomy - przedni	

Komponent nie pochodzi z oprogramowania z certyfikatem EUROVENT

Nagrzewnica

1x15/9 - A / PN16 gwint DN 25 - HW 12 3329S2.5 43T762 1R 5C8X1 CuAl V1 25Fe 4250Fz110 35.

robatherm

the air handling company

Strumień powietrza	6700 m ³ /h	Spadek ciśnienia	14 Pa
Wykonanie	Cu/Al	Moc grzewcza	45,3 kW
Wlot powietrza	1,8 °C	Przepływ medium	1,70 m ³ /h
Wylot powietrza	22,0 °C	Objętość medium	7,0 l
Rodzaj medium	woda + 35% Glikol (N)	Spadek ciśnienia medium	11,30 kPa
Medium Wejście / Wyjście	80,0 °C / 55,0 °C	Ilość rzędów	1
Producent	TPS IMP	Odstęp lamel	2,5 mm
Rama montażowa	Ocynkowana	Szerokość	110 mm
Urządzenie/Długość	RM 15/09 - L3	Waga komponentów	35,0 kg
Opcjonalnie			
1 Pokrywa kolektora na wlocie i wylocie powietrza			0,0 kg

Wywiew

Filtr

Strumień powietrza	3600 m ³ /h	Spadek ciśnienia A / E / D	23 / 200 / 112 Pa
Rodzaj	Filtr kieszeniowy	Ilość	2 x 1/1 (592x592)
Klasa	M 5		1 x 1/2 (287x592)
Eurovent Klasa	D	Prędkość powietrza	1,1 m/s
Rama filtra 1 (max. F9)	lakierowana proszkowo	Typ	Basic-Flo
Producent Filtr	robatherm	Długość	520 mm
Rama montażowa	Lakierowana	Powierzchnia	9,20 m ²
Urządzenie/Długość	RM 15/06 - L15	Waga komponentów	14,2 kg
Akcesoria			
1 Rurka pomiarowa z Połączenie do BDS			1,0 kg

Medium filtracyjne zostanie dostarczone luzem, w osobnych paczkach, w celu poprawienia czystości i higieny centrali wentylacyjnej.

Działając w ten sposób dopasowujemy się do powszechnej praktyki, zgodnie z którą instalacja medium filtracyjnego następuje po zakończeniu montażu centrali, po jej końcowym czyszczeniu, bezpośrednio przed jej odbiorem końcowym. Montaż medium nie wchodzi w zakres dostawy realizowanej przez robatherm.

Wymiennik płytowy

Strumień powietrza	4020 m ³ /h	Spadek ciśnienia	74 Pa
Urządzenie/Długość	RM 15/15 - L16		

Wentylator

Strumień powietrza	3600 m ³ /h	Spadek ciśnienia zewn.	800 Pa
Wykonanie	Bezpośredni napęd	Spadek ciśnienia wewn.	189 Pa
Typ	RLM E6-2528-2W-14-A	Strata zabudowy	9 Pa
Połączenie urządzenia	Tłumik drgan	Spadek ciśnienia dyn.	89 Pa
Pred. obr. wentylatora	4052 1/min	Spadek ciśnienia total	1087 Pa
Producent	Nicotra-Gebhardt	Moc na wale	1,4 kW
Rama montażowa	Ocynkowana	Sprawność	78 %
Urządzenie/Długość	RM 15/06 - L12	Klasa P (EN 13053)	P1
		Amortyzator	2 x 1 / 2 x 2
		Waga komponentów	63,0 kg

Moc akustyczna f Hz *

Strona ssaca	72 dB(A)	63	125	250	500	1 k	2 k	4 k	8 k
	79 dB	47	53	66	66	66	63	63	55
Strona tłoczna	88 dB(A)	73	69	75	69	66	62	62	56
	89 dB	55	62	73	75	82	83	82	73
		81	78	82	78	82	82	81	74

robatherm

the air handling company

Moc akustyczna f Hz *

Obok urządzenia	59 dB(A)	63	125	250	500	1 k	2 k	4 k	8 k	
	81 dB	55	48	52	46	47	50	47	40	dB(A)
		81	64	61	50	47	49	46	33	dB

Akcesoria wentylatora

1	Rurka pomiarowa z połączeniem do BDS 200-1400	1,0 kg
---	---	--------

Silnik

Moc	2,2 kW	Pobór Prądu	4,5 A
Typ	90L / IE2-2	Klasa sprawności	IE2
Obroty znamionowe / Częst.	2890 1/min / 50 Hz	System ochrony / Klasa Iso	IP 55 / ISO F
Napięcie	400 V	Srednica walu	0 "
Producent	Nicotra-Gebhardt	Waga	0,0 kg
Cisnienie robocze przy przepływie nominalnym ($V = K \cdot \sqrt{\Delta p}$; $K=105$; Gęstość powietrza 1,14 kg/m ³)		1176 Pa	
Pred. obr. wentylatora		n = 4052 1/min - f = 70 Hz	
Berechnete maks. Liczba obrotów		n = 4590 1/min - f = 79 Hz	
Klasa P (EN 13053)		P1	
Pobierana moc elektryczna		Pm = 1,74 kW	
Klasa SFP EN13779		SFP4	

Informacja ErP (do 327/2011/EG)

Erp-Tier	2015	Kategoria pomiarowa	A
Sprawność N rzecz.	71,7	Kategoria sprawności	Statyczna
Sprawność N zal.	62	Kontrola prędkości	Wymagana
Sprawność całkowita	65,3 %		

Wiecej informacji w dokumentach producenta wentylatora.

Efektywność układu wentylatora jest brana pod uwagę w parametrach wydajności wentylatora.

Akcesoria

1	PTC, Nicotra-Gebhardt	0,0 kg
---	-----------------------	--------

Obudowa - odporna na warunki zewnętrzne

	Nawiew	Panel	Podloga	Rama	Izolacja	Waga
		W srodku	W srodku			
1	RM 15/9 - L12 - U100	Ocynkowana	Ocynkowana	Ocynkowana 40		135,0 kg
1	RM 15/15 - L16 - U100	Ocynkowana	Ocynkowana	Ocynkowana 40		329,0 kg
1	RM 15/9 - L15 - U100	Ocynkowana	Ocynkowana	Ocynkowana 40		160,0 kg
1	RM 15/9 - L12 - U100	Ocynkowana	Ocynkowana	Ocynkowana 40		198,0 kg
2	przegroda					66,0 kg

	Wywiew	Panel	Podloga	Rama	Izolacja	Waga
		W srodku	W srodku			
1	RM 15/6 - L15 - U100	Ocynkowana	Ocynkowana	Ocynkowana 40		135,0 kg
1	RM 15/6 - L12 - U100	Ocynkowana	Ocynkowana	Ocynkowana 40		113,0 kg
2	przegroda					23,0 kg

DIN Rama 200 mm 371,0 kg

Elementy obudowy

3	Drzwi rewizyjne					
3	Drzwi rewizyjne					
3	Drzwi rewizyjne z SG, Acryl-Schauglas					
2	Drzwi rewizyjne z SG, Acryl-Schauglas					
1	Przepustnica, Ocynkowana, JL 257 (Klasa 2) A397 mm x B1468 mm (ca. 7Nm*) DP: 3 Pa					22,0 kg
1	Przepustnica, Ocynkowana, JL 257 (Klasa 2) A550 mm x B1468 mm (ca. 7Nm*) DP: 4 Pa					28,0 kg
	* przy DP 500Pa					
1	połączenie elastyczne, dzwiekoszczelne Lakierowana A397 x B1468 mm					28,0 kg
1	połączenie elastyczne, dzwiekoszczelne Lakierowana A550 x B1468 mm					30,0 kg
1	połączenie elastyczne, dzwiekoszczelne Lakierowana A550 x B1468 mm					30,0 kg
1	połączenie elastyczne, dzwiekoszczelne Lakierowana A856 x B1468 mm					35,0 kg
5	Lampa owalna 35°C, IP44, z LED żarówka energooszczędna					4,3 kg

Supel,Paulina

03.10.2018

Strona: 7 / 10 - INTAP Version 2.4

www.robatherm.com

Oferta / Obiekt

Inwestycja

Pozycja

1806886.3 / IBD PAN Etap 2, Warszawa

AHU1

robatherm

the air handling company

Legenda E = Czesc zapasowa L = Dostawa luzem D = Bezposrednia dostawa O = Opcjonalnie Bs = Po stronie budowy
Wszystkie polaczenia elastyczne z wyrównaniem potencjalu!

Ogólne informacje dotyczące urządzeń

Obudowa urządzenia

Zgodność mechanicznych i termicznych właściwości obudowy urządzenia z normą DIN EN 1886 została zbadana przez TÜV Süd. Obudowie przyznano certyfikat EUROVENT. Dla wzorcowej obudowy (40mm) dokonano oceny i potwierdzono następujące klasy:

- Przenikanie ciepła: T2
- Mostki termiczne: TB1
- Szczelność obudowy: L1 (M)
- Szczelność ramy filtra: F9
- Wytrzymałość mechaniczna: D1 (strona ssaca) / D2 (strona tłoczna) (M)

Pomimo izolacji termicznej i parametrów wspomnianych powyżej, nie można zagwarantować całkowitego wykluczenia kondensacji podczas pracy urządzenia. Skłonność do występowania kondensacji i ilość kondensatu zależy od aktualnych parametrów operacyjnych.

Powierzchnie elementów konstrukcji są zgodne z danymi materiałowymi zawartymi w karcie technicznej. Odbiegają od tego elementy z tworzyw sztucznych (np. ramy paneli i drzwi, nasadki), akcesoria (np. okucia, klamki i zawiasy drzwi), materiały mocujące oraz – w przypadku central w wykonaniu odpornym na warunki zewnętrzne - folie dachowe. Powierzchnia komponentów może różnić się od powierzchni obudowy.

Wymienione w karcie wagi mają charakter orientacyjny. Rzeczywista waga może być różna od podanej, gdyż zależy od konstrukcji i układu centrali.

W przypadku stosowania HRS możliwe są nieszczelności o skali zależnej od zastosowanego rodzaju HRS i określone na podstawie VDI 3803-5. Poniżej znajdują się uznane wytyczne dla poszczególnych rozwiązań:

- HRS: ok. 0,02%
- Wymiennik płytowy krzyżowy: ok. 0,2%
- Wymiennik płytowy przeciwprądowy: ok. 0,5%
- Wymiennik obrotowy: ok. 5%

Powyższe przybliżone wartości wynikają z przeprowadzonych standardowo pomiarów zgodnych z DIN EN 308 przy przepływie powietrza o znamionowej różnicy ciśnień 250 Pa pomiędzy nawiewem i wywiewem. W zależności od indywidualnego doboru i warunków pracy rzeczywisty współczynnik może odbiegać od wymienionych. Dla właściwego określenia wielkości odzysku powietrza należy zastosować normę DIN EN 13779.

Jeżeli pod nagrzewnicą HRS nie zastosowano wanny, odzysk ciepła nie może pracować w warunkach letnich.

Okablowanie central wentylacyjnych dostarczonych nie w całości, lecz w sekcjach leży po stronie klienta i nie wchodzi w zakres dostawy wykonanej przez robatherm.

W naszych centralach wentylacyjnych z nawilżaniem należy ograniczyć moc nawilzacza, w celu uniknięcia zbytniego nawilżenia powietrza nawiewanego oraz przenoszenia wilgoci do kanałów wentylacyjnych bądź kolejnych sekcji centrali.

W przypadku adiabatywnego nawilżania powietrza wywiewanego w połączeniu z obrotowymi wymiennikami ciepła, aby uniknąć transferu wilgoci do powietrza nawiewanego: powierzchnia wymiennika nie może ulegać zawilgoceniu; woda używana do nawilżania musi być pozbawiona cząstek wywołujących powstawanie osadu (kreda, minerały, sole itp.). Zalecamy wodę poddaną odwróconej osmozie.

Aby zapobiec porywaniu płonących cząstek z filtra, odkraplacza, nawilzacza kontaktowego lub innych komponentów, zgodnie z normą DIN EN 1886 oraz dyrektywa RTL należy zamontować odpowiednią kratę po stronie wylotu powietrza nawiewanego.

Dla central z ramą DIN, rozładowywanych i umiejscawianych za pomocą dźwigów, poprzez sześć haków, konieczne jest równomierne rozłożenie ciężaru na wszystkie 6 łączników.

*Podane dane akustyczne nie uwzględniają: transmisji dźwięków w obrebie urządzenia poprzez ścianki działowe (np. w przypadku urządzeń typu kombi), zmiany kierunku, zmiany wymiarów sekcji; transmisji na skutek trybu recyrkulacji lub przez bypass. Ponadto obliczenia akustyczne nie uwzględniają hałasu sprężarek, nawilzaczy, falowników, palników. Dodatkowo, obliczenia mogą nie uwzględniać częstotliwości będących skutkiem pracy łopatek wirnika (zależnie od producenta i prędkości wentylatora). Prosimy o uwzględnienie tolerancji pomiarowej na podstawie DIN EN 13053.

Dane akustyczne są podniesione do progu detekcji: 40 dB i 40 dB(A).

Powtórne zasysanie powietrza wywiewanego nie może zostać wykluczone przy niektórych konfiguracjach urządzeń i instalacji. W razie potrzeby, zwłaszcza w przypadku powietrza zanieczyszczonego (np. kuchnie, laboratoria) należy zastosować dodatkowe środki zgodnie z normą DIN EN 13779, które skutecznie zapobiegają bypassom w kierunku czepni.

Ogólne informacje dotyczące automatyki i techniki chłodniczej

Zgodnie z normą DIN EN 60204 (VDE 0113-1) badanie przewodności elektrycznej przewodu ochronnego centrali musi zostać przeprowadzone przez wykwalifikowany personel przed pierwszym uruchomieniem, gdyż napięcie wynosi > 48V. Badanie będzie powtarzane cyklicznie począwszy od chwili odbioru urządzenia.

Powyższa kontrola nie wchodzi w zakres naszych usług. Chętnie przedstawimy (na prośbę) stosowną ofertę dla wszystkich komponentów wchodzących w zakres dostawy przez robatherm. Niezależnie od tego, po stronie inwestora leży wykonanie kontroli elektrycznej całej instalacji po, jej wykonaniu, zgodnie z normą DIN VDE 0100-600.

W przypadku, gdy podłączenie sterowników prędkości obrotowej (VSD) do zasilania leży po stronie inwestora, musi ono być kompatybilne z EMC, wykonane z przewodów ekranowanych, z niskiindukcyjnymi tarczami na silniku i napędzie. Niewłaściwa instalacja może np. znacznie zmniejszyć żywotność łożysk silnika, a tym samym doprowadzić do utraty gwarancji udzielanej przez robatherm.

O ile nie sprecyzowano inaczej, instalacja elektryczna i układy hydrauliczne zostaną zamontowane na dachu central w wykonaniu wewnętrznym.

Przestrzeń serwisowa pozostanie wolna, zachowany zostanie należyty dystans od belek, kanałów etc.

Wskaźnik różnicy ciśnienia filtru

W przypadku gdy centrala wentylacyjna posiada filtr, a karty techniczne nie zawierają informacji o wskaźniku różnicy ciśnienia dla filtru, klient musi uwzględnić w sterowaniu montaż urządzenia ostrzegawczego (optycznego lub akustycznego), w celu zapewnienia zgodności z Dyrektywą ErP 2018. Sterowanie powinno sygnalizować spadek ciśnienia przekraczający maksymalną wartość akceptowalną.

TrueIndividual

KARTA DOBORU TECHNICZNEGO

Oferta

1806886.4

Obiekt
Inwestycja
Pozycja

IBD PAN Etap 2, Warszawa
AHU2



Wersja urządzenia

Jednostka zewnętrzna

Obudowa

Zewnątrz lakierowana proszkowo

Kolor farby RAL **RAL 7035**

ATEX Zewnatr
ATEX W srodku

Brak wymogu
Brak wymogu

Typ urządzenia
Strumien powietrza
Spadek cisnienia zewn.
Predkosc powietrza (EN 13053)
Elektrische Moc wentylatora
SFPv - Wartosc (EN 13779)
SFP-Klasse (EN 13779)

Nawiew		Wywiew	
RM 12/06		RM 12/06	
2500 m³/h	0,69m ³ /s	2500 m³/h	0,69m ³ /s
300 Pa	0 Pa / +300 Pa	300 Pa	-300 Pa / 0 Pa
0,9 m/s (V1)		0,9 m/s (V1)	
0,9 kW		0,7 kW	
1.022 W/m³/s		893 W/m³/s	
SFP1		SFP2	

Waga calkowita

RAL 1485,0 kg

Klasa efektywnosci energetycznej
Eurovent 2016
Eurovent 2014
RLT-Herstellerverband

A+ Obliczono dla warunków suchych przy stopniu mieszania: 0% i einer
temperatura powietrza wywiewanego z: -20°C
-
-

ErP dane urządzenia

Erp-Tier

ErP 2018

Typ urządzenia
Konfiguracja

**Centrala wentylacyjna obiektów niemieszkalnych (NRVU)
Przeciwapadowa centrala wentylacyjna (BVU)**

Wydajność statyczna układu wentylatorów
Wewnętrzna różnica ciśnień (referencyjna)
Poziom mocy akustycznej obudowy

Nawiew	Wywiew
54,7 %	53,6 %
170 Pa	155 Pa
51 dB(A)	51 dB(A)

Moc właściwa wentylatora
SFP intern (Referenz)

Wartość wynosi	630 W/m³/s
Wartość wymagana	ErP 2018: 1076 W/m³/s

Thermischer Übertragungsgrad
der Odzysk ciepła (EN 308)

Wartość wynosi	75,7 %
Wartość wymagana dla glikolowego HRS	ErP 2016: >63 %; ErP 2018: >68 %
Wartość wymagana dla innego HRS	ErP 2016: >67 %; ErP 2018: >73 %

Deklarowana maksymalna wartość zewnętrznej nieszczelności
Ciśnienie projektowe -400 Pa $\leq 1,03$ %
Ciśnienie projektowe +400 Pa $\leq 1,03$ %

zobacz także "Ogólne informacje dotyczące urządzeń"

Rodzaj HRS - Vorgabewert (falls Odzysk ciepła enthalten) zobacz poniższe dane

HRS - Maksymalna nieszczelność wewnętrzna
Vorgabewert (falls Odzysk ciepła enthalten)
Ciśnienie projektowe SUP/ETA = 250 Pa (EN 308)

Glikolowy HRS	RAL 0,02 %
Wymiennik płytowy	
Krzyżowy	RAL 0,2 %
Przeciwapadowy	RAL 0,5 %
Wymiennik obrotowy	RAL 5,0 %

(Without purge air and entrained air)

zobacz poniższe dane

Kontrola prędkości

zobacz poniższe dane oder Po stronie budowy

Filtr - Efektywność energetyczna

zobacz poniższe dane

Presostat na filtrze

zobacz poniższe dane oder Po stronie budowy

Die entsprechenden Informationen bezüglich der Verordnung 2016/2281/EU sind podspodem der jeweiligen Komponentenbeschreibung SUP finden.

ErP - informacja o centralach wentylacyjnych (Rozporządzenie UE nr 1253/2014/EG)

Począwszy od 1 stycznia 2016 r. centrale wentylacyjne zastępujące zanieczyszczone powietrze wewnętrzne powietrzem zewnętrznym w budynku lub części budynku mogą zostać wprowadzone do obrotu na terenie Europejskiego Obszaru Gospodarczego pod warunkiem spełnienia wymogów Rozporządzenia UE nr 1253/2014/EG. Ocena zgodności z ErP powstała na podstawie wspomnianego Rozporządzenia oraz EVIA FAQ on EU 1253/2014 (Release 2 of 6th April 2016). Niniejsza ocena jest ważna tylko w czasie jej sporządzenia. Nie można zagwarantować, że będzie ona poprawna także w późniejszym czasie.

Nawiew

Empty chamber

Strumień powietrza	2500 m ³ /h	Spadek ciśnienia	0 Pa
Urządzenie/Długość	RM 12/06 - L3		

Filtr

Strumień powietrza	2500 m ³ /h	Spadek ciśnienia A / E / D	20 / 200 / 110 Pa
Rodzaj	Filtr kieszeniowy	Ilość	2 x 1/1 (592x592)
Klasa	M 5	Prędkość powietrza	0,9 m/s
Eurovent Klasa	D	Typ	Basic-Flo
Rama filtra 1 (max. F8)	lakierowana proszkowo	Długość	520 mm
Producent Filtra	robatherm	Powierzchnia	7,40 m ²
Rama montażowa	Lakierowana	Waga komponentów	10,4 kg
Urządzenie/Długość	RM 12/06 - L6		

Akcesoria

1	Rurka pomiarowa z Połączenie do BDS	1,0 kg
1	Filtr Wyciągany	

Medium filtracyjne zostanie dostarczone luzem, w osobnych paczkach, w celu poprawienia czystości i higieny centrali wentylacyjnej.

Działając w ten sposób dopasowujemy się do powszechnej praktyki, zgodnie z którą instalacja medium filtracyjnego następuje po zakończeniu montażu centrali, po jej końcowym czyszczeniu, bezpośrednio przed jej odbiorem końcowym. Montaż medium nie wchodzi w zakres dostawy realizowanej przez robatherm.

Wymiennik płytowy

Bypass	Góra Zintegrowana, incl. przepustnica		
Strumień powietrza	2500 m ³ /h	Spadek ciśnienia	132 Pa
Wykonanie	Standard		
Typ	SV-060/-A/1222	Moc wilgotno	28,8 kW
	/BSK121,L,H	Nawiew / Pow. usuw.	14,3 °C / -5,8 °C
Powietrze zewn./Wilgotn.	-20,0 °C / 100%	Odzysk ciepła (wilgotne)	81,7 %
Powietrze usuw./Wilgotn.	22,0 °C / 30%	Odzysk ciepła (EN308)	75,7 %
Producent	Hoval	Klasa H (EN 13053)	H1
Rama montażowa	Ocynkowana	Waga komponentów	123,0 kg
Urządzenie/Długość	RM 12/12 - L11		

Anströmgeschwindigkeit Nawiew / Wywiew 1,2 / 1,2 m/s
Einfriergrenze -9,0 °C

Wanna 1.4301 - Odpływ: poziomy - przedni

Akcesoria

1	Adapter do silownika, Hoval	0,0 kg
---	-----------------------------	--------

robatherm

the air handling company

Wentylator

Strumień powietrza	2500 m ³ /h	Spadek ciśnienia zewn.	300 Pa
Wykonanie	Bezpośredni naped	Spadek ciśnienia wewn.	401 Pa
Typ	RLM E6-2528-2W-11-A	Strata zabudowy	4 Pa
Połączenie urządzenia	Tłumik drgan	Spadek ciśnienia dyn.	43 Pa
Pred. obr. wentylatora	3100 1/min	Spadek ciśnienia total	748 Pa
Producent	Nicotra-Gebhardt	Moc na wale	0,7 kW
Rama montazowa	Ocynkowana	Sprawność	80 %
Urządzenie/Długość	RM 12/06 - L6	Klasa P (EN 13053)	P1
		Amortyzator	4 x 1
		Waga komponentów	55,0 kg

Moc akustyczna f Hz *

		63	125	250	500	1 k	2 k	4 k	8 k	
Strona ssaca	64 dB(A)	40	45	58	58	58	55	55	48	dB(A)
	71 dB	65	61	67	61	58	54	54	49	dB
Strona tłoczna	69 dB(A)	47	52	60	59	64	63	62	53	dB(A)
	76 dB	73	68	69	62	64	62	61	54	dB
Obok urządzenia	51 dB(A)	47	40	44	40	40	42	40	40	dB(A)
	73 dB	73	56	53	42	39	41	38	25	dB

Akcesoria wentylatora

1	Rurka pomiarowa z połączeniem do BDS 200-1400	1,0 kg
---	---	--------

Silnik

Moc	1,1 kW	Pobór Prądu	2,4 A
Typ	80M / IE2-2	Klasa sprawności	IE2
Obroty znamionowe / Częst.	2835 1/min / 50 Hz	System ochrony / Klasa Iso	IP 55 / ISO F
Napięcie	400 V	Srednica walu	0 "
Producent	Nicotra-Gebhardt	Waga	0,0 kg
Cisnienie robocze przy przepływie nominalnym ($V = K \cdot \sqrt{\Delta p}$; K=105; Gęstość powietrza 1,14 kg/m ³)		567 Pa	
Pred. obr. wentylatora		n = 3100 1/min - f = 55 Hz	
Berechnete maks. Liczba obrotów		n = 3640 1/min - f = 64 Hz	
Klasa P (EN 13053)		P1	
Pobierana moc elektryczna		Pm = 0,89 kW	
Klasa SFP EN13779		SFP1	

Informacja ErP (do 327/2011/EG)

Erp-Tier	2015	Kategoria pomiarowa	A
Sprawność N rzecz.	70,9	Kategoria sprawności	Statyczna
Sprawność N zal.	62	Kontrola prędkości	Wymagana
Sprawność całkowita	61,7 %		

Wiecej informacji w dokumentach producenta wentylatora.

Efektywność układu wentylatora jest brana pod uwagę w parametrach wydajności wentylatora.

Akcesoria

1	PTC, Nicotra-Gebhardt	0,0 kg
---	-----------------------	--------

Filtr

Strumień powietrza	2500 m ³ /h	Spadek ciśnienia A / E / D	38 / 200 / 119 Pa
Rodzaj	Filtr kieszeniowy	Ilość	2 x 1/1 (592x592)
Klasa	F 7	Prędkość powietrza	0,9 m/s
Eurovent Klasa	C	Typ	Standard-Flo
Rama filtra 1 (max. F8)	lakierowana proszkowo	Długość	520 mm
Producent Filtr	robatherm	Powierzchnia	7,40 m ²
Rama montazowa	Lakierowana	Waga komponentów	10,4 kg
Urządzenie/Długość	RM 12/06 - L6		

Akcesoria

1	Rurka pomiarowa z Połączenie do BDS	1,0 kg
1	Filtr Wyciągany	

Supel,Paulina

03.10.2018

Strona: 4 / 9 - INTAP Version 2.4

www.robatherm.com

Oferta / Obiekt

Investycja

Pozycja

1806886.4 / IBD PAN Etap 2, Warszawa

AHU2

robatherm

the air handling company

Medium filtracyjne zostanie dostarczone luzem, w osobnych paczkach, w celu poprawienia czystosci i higieny centrali wentylacyjnej.

Działając w ten sposób dopasowujemy się do powszechnej praktyki, zgodnie z którą instalacja medium filtracyjnego następuje po zakończeniu montażu centrali, po jej końcowym czyszczeniu, bezpośrednio przed jej odbiorem końcowym. Montaż medium nie wchodzi w zakres dostawy realizowanej przez robatherm.

Chłodnica freonowa

1x12,0/06,0 - A / PN16	Lutowane wejście/wyjście	0 mm / 0 mm - DX 16 6030V2.5 18T426	
Strumień powietrza	2500 m ³ /h	Spadek ciśnienia (suche)	31 Pa
Wykonanie	Cu/Al		
Wlot powietrza / Wilgotność	32,0 °C / 45%		
Wylot powietrza / Wilgotność	17,0 °C / 89%		
Czynnik chłodniczy	R410a	Moc chłodnicza	18,5 kW
Temperatura odparowania	6,0 °C	Ilość rzędów	4
Producent	TPS IMP	Odstęp lamel	2,5 mm
Rama montażowa	1.4301	Szerokość	180 mm
Urządzenie/Długość	RM 12/06 - L9		
		Waga komponentów	23,0 kg
Opcjonalnie			
1 Rama z aluminium			0,0 kg
1 Kolektor z Cu			0,0 kg
1 Pokrywa kolektora na wlocie i wylocie powietrza			0,0 kg
Wanna	1.4301 - Odpływ: poziomy - przedni		

Komponent nie pochodzi z oprogramowania z certyfikatem EUROVENT

Nagrzewnica

1x12/6 - A / PN16	gwint DN 15 - HW 16 6030V2.8 18T476 1R 1C18X1 CuAl V1 15Fe 6660Fz90 40.		
Strumień powietrza	2500 m ³ /h	Spadek ciśnienia	6 Pa
Wykonanie	Cu/Al		
Wlot powietrza	9,3 °C	Moc grzewcza	10,6 kW
Wylot powietrza	22,0 °C	Przepływ medium	0,37 m ³ /h
Rodzaj medium	woda	Objętość medium	2,0 l
Medium Wejście / Wyjście	80,0 °C / 55,0 °C	Spadek ciśnienia medium	5,53 kPa
Producent	TPS IMP	Ilość rzędów	1
Rama montażowa	Ocynkowana	Odstęp lamel	2,8 mm
Urządzenie/Długość	RM 12/06 - L3	Szerokość	90 mm
		Waga komponentów	15,0 kg
Opcjonalnie			
1 Pokrywa kolektora na wlocie i wylocie powietrza			0,0 kg

Wywiew

Filtr

Strumień powietrza	2500 m ³ /h	Spadek ciśnienia A / E / D	20 / 200 / 110 Pa
Rodzaj	Filtr kieszeniowy	Ilość	2 x 1/1 (592x592)
Klasa	M 5	Prędkość powietrza	0,9 m/s
Eurovent Klasa	D	Typ	Basic-Flo
Rama filtra 1 (max. F8)	lakierowana proszkowo	Długość	520 mm
Producent Filtr	robatherm	Powierzchnia	7,40 m ²
Rama montażowa	Lakierowana	Waga komponentów	10,4 kg
Urządzenie/Długość	RM 12/06 - L6		
Akcesoria			
1 Rurka pomiarowa z Połączenie do BDS			1,0 kg

Supel,Paulina

03.10.2018

Strona: 5 / 9 - INTAP Version 2.4

www.robatherm.com

Oferta / Obiekt

Investycja

Pozycja

1806886.4 / IBD PAN Etap 2, Warszawa

AHU2

1 Filtr Wyciagany

Medium filtracyjne zostanie dostarczone luzem, w osobnych paczkach, w celu poprawienia czystosci i higieny centrali wentylacyjnej.

Dzialajac w ten sposob dopasowujemy sie do powszechnej praktyki, zgodnie z ktora instalacja medium filtracyjnego nastepuje po zakonczeniu montazu centrali, po jej koncowym czyszczeniu, bezposrednio przed jej odbiorem koncowym. Montaz medium nie wchodzi w zakres dostawy realizowanej przez robatherm.

Wymiennik plytowy

Strumien powietrza	2500 m ³ /h	Spadek cisnienia	135 Pa
Urzadzenie/Dlugosc	RM 12/12 - L11		

Wentylator

Strumien powietrza	2500 m ³ /h	Spadek cisnienia zewn.	300 Pa
Wykonanie	Bezposredni naped	Spadek cisnienia wewn.	248 Pa
Typ	RLM E6-2528-2W-10-A	Strata zabudowy	4 Pa
Polaczenie urzadzenia	Tlumik drgan	Spadek cisnienia dyn.	43 Pa
Pred. obr. wentylatora	2907 1/min	Spadek cisnienia total	595 Pa
Producent	Nicotra-Gebhardt	Moc na wale	0,5 kW
Rama montazowa	Ocynkowana	Sprawnosc	79 %
Urzadzenie/Dlugosc	RM 12/06 - L9	Klasa P (EN 13053)	P1
		Amortyzator	4 x 1
		Waga komponentow	53,0 kg

Moc akustyczna f Hz *

		63	125	250	500	1 k	2 k	4 k	8 k	
Strona ssaca	63 dB(A)	40	44	57	57	57	54	54	47	dB(A)
	70 dB	64	60	66	60	57	53	53	48	dB
Strona tloczna	79 dB(A)	46	53	64	66	73	74	73	64	dB(A)
	80 dB	72	69	73	69	73	73	72	65	dB
Obok urzadzenia	51 dB(A)	46	40	43	40	40	41	40	40	dB(A)
	72 dB	72	55	52	41	38	40	37	24	dB

Akcesoria wentylatora

1	Rurka pomiarowa z polaczeniem do BDS 200-1400	1,0 kg
---	---	--------

Silnik

Moc	0,75 kW	Pobor Pradu	1,67 A
Typ	80M / IE2-2	Klasa sprawnosci	IE2
Obroty znamionowe / Czest	2805 1/min / 50 Hz	System ochrony / Klasa Iso	IP 55 / ISO F
Napiecie	400 V	Srednica walu	0 "
Producent	Nicotra-Gebhardt	Waga	0,0 kg
Cisnienie robocze przy przeplywie nominalnym ($V = K \cdot \sqrt{\Delta p}$; K=105; Gestosc powietrza 1,14 kg/m ³)		567 Pa	
Pred. obr. wentylatora		n = 2907 1/min - f = 52 Hz	
Berechnete maks. Liczba obrotow		n = 3180 1/min - f = 57 Hz	
Klasa P (EN 13053)		P1	
Pobierana moc elektryczna		Pm = 0,71 kW	
Klasa SFP EN13779		SFP2	

Informacja ErP (do 327/2011/EG)

Erp-Tier	2015	Kategoria pomiarowa	A
Sprawnosc N rzecz.	71,8	Kategoria sprawnosci	Statyczna
Sprawnosc N zal.	62	Kontrola predkosci	Wymagana
Sprawnosc calkowita	60,8 %		

Wiecej informacji w dokumentach producenta wentylatora.

Efektywnosc ukladu wentylatora jest brana pod uwage w parametrach wydajnosci wentylatora.

robatherm

the air handling company

Akcesoria

1 PTC, Nicotra-Gebhardt 0,0 kg

Obudowa - odporna na warunki zewnętrzne

Nawiew		Panel	Podloga	Rama	Izolacja	Waga
Wywiew		Panel	Podloga	Rama	Izolacja	
1	RM 12/6 - L09 - U100	W srodku Ocynkowana	W srodku Ocynkowana	Ocynkowana 40		77,0 kg
1	RM 12/12 - L11 - U100	Ocynkowana	Ocynkowana	Ocynkowana 40		197,0 kg
1	RM 12/6 - L06 - U100	Ocynkowana	Ocynkowana	Ocynkowana 40		58,0 kg
1	RM 12/6 - L18 - U100	Ocynkowana	Ocynkowana	Ocynkowana 40		210,0 kg
2	przegroda					38,0 kg
1	RM 12/6 - L06 - U100	Ocynkowana	Ocynkowana	Ocynkowana 40		58,0 kg
1	RM 12/6 - L09 - U100	Ocynkowana	Ocynkowana	Ocynkowana 40		77,0 kg
2	przegroda					19,0 kg
DIN Rama 200 mm						297,0 kg

Elementy obudowy

1	Drzwi rewizyjne					
2	Drzwi rewizyjne					
3	Drzwi rewizyjne z SG, Acryl-Schauglas					
2	Drzwi rewizyjne z SG, Acryl-Schauglas					
2	Przepustnica, Ocynkowana, JL 257 (Klasa 2) A397 mm x B1162 mm (ca. 5Nm*) DP: 3 Pa * przy DP 500Pa					36,0 kg
1	polaczenie elastyczne, dzwiekoszczelne Lakierowana A397 x B1162 mm					24,0 kg
1	polaczenie elastyczne, dzwiekoszczelne Lakierowana A397 x B1162 mm					24,0 kg
1	polaczenie elastyczne, dzwiekoszczelne Lakierowana A550 x B1162 mm					26,0 kg
1	polaczenie elastyczne, dzwiekoszczelne Lakierowana A550 x B1162 mm					26,0 kg
5	Lampa owalna 35°C, IP44, z LED zarowka energooszczedna					4,3 kg

Legenda E = Czesc zapasowa L = Dostawa luzem D = Bezposrednia dostawa O = Opcjonalnie Bs = Po stronie budowy
Wszystkie polaczenia elastyczne z wyrównaniem potencjalu!

Ogólne informacje dotyczące urządzeń

Obudowa urządzenia

Zgodność mechanicznych i termicznych właściwości obudowy urządzenia z normą DIN EN 1886 została zbadana przez TÜV Süd. Obudowie przyznano certyfikat EUROVENT. Dla wzorcowej obudowy (40mm) dokonano oceny i potwierdzono następujące klasy:

- Przenikanie ciepła: T2
- Mostki termiczne: TB1
- Szczelność obudowy: L1 (M)
- Szczelność ramy filtra: F9
- Wytrzymałość mechaniczna: D1 (strona ssaca) / D2 (strona tłoczna) (M)

Pomimo izolacji termicznej i parametrów wspomnianych powyżej, nie można zagwarantować całkowitego wykluczenia kondensacji podczas pracy urządzenia. Skłonność do występowania kondensacji i ilość kondensatu zależy od aktualnych parametrów operacyjnych.

Powierzchnie elementów konstrukcji są zgodne z danymi materiałowymi zawartymi w karcie technicznej. Odbiegają od tego elementy z tworzyw sztucznych (np. ramy paneli i drzwi, nasadki), akcesoria (np. okucia, klamki i zawiasy drzwi), materiały mocujące oraz – w przypadku central w wykonaniu odpornym na warunki zewnętrzne - folie dachowe. Powierzchnia komponentów może różnić się od powierzchni obudowy.

Wymienione w karcie wagi mają charakter orientacyjny. Rzeczywista waga może być różna od podanej, gdyż zależy od konstrukcji i układu centrali.

W przypadku stosowania HRS możliwe są nieszczelności o skali zależnej od zastosowanego rodzaju HRS i określone na podstawie VDI 3803-5. Poniżej znajdują się uznane wytyczne dla poszczególnych rozwiązań:

- HRS: ok. 0,02%
- Wymiennik płytowy krzyżowy: ok. 0,2%
- Wymiennik płytowy przeciwprądowy: ok. 0,5%
- Wymiennik obrotowy: ok. 5%

Powyższe przybliżone wartości wynikają z przeprowadzonych standardowo pomiarów zgodnych z DIN EN 308 przy przepływie powietrza o znamionowej różnicy ciśnień 250 Pa pomiędzy nawiewem i wywiewem. W zależności od indywidualnego doboru i warunków pracy rzeczywisty współczynnik może odbiegać od wymienionych. Dla właściwego określenia wielkości odzysku powietrza należy zastosować normę DIN EN 13779.

Jeżeli pod nagrzewnicą HRS nie zastosowano wanny, odzysk ciepła nie może pracować w warunkach letnich.

Okablowanie central wentylacyjnych dostarczonych nie w całości, lecz w sekcjach leży po stronie klienta i nie wchodzi w zakres dostawy wykonanej przez robatherm.

W naszych centralach wentylacyjnych z nawilżaniem należy ograniczyć moc nawilżacza, w celu uniknięcia zbytniego nawilżenia powietrza nawiewanego oraz przenoszenia wilgoci do kanałów wentylacyjnych bądź kolejnych sekcji centrali.

W przypadku adiabatywnego nawilżania powietrza wywiewanego w połączeniu z obrotowymi wymiennikami ciepła, aby uniknąć transferu wilgoci do powietrza nawiewanego: powierzchnia wymiennika nie może ulegać zawilgoceniu; woda używana do nawilżania musi być pozbawiona cząstek wywołujących powstawanie osadu (kreta, minerały, sole itp.). Zalecamy wodę poddaną odwróconej osmozie.

Aby zapobiec porywaniu płonących cząstek z filtra, odkraplacza, nawilżacza kontaktowego lub innych komponentów, zgodnie z normą DIN EN 1886 oraz dyrektywa RTL należy zamontować odpowiednią kratę po stronie wylotu powietrza nawiewanego.

Dla central z ramą DIN, rozładowywanych i umiejscawianych za pomocą dźwigów, poprzez sześć haków, konieczne jest równomierne rozłożenie ciężaru na wszystkie 6 łączników.

*Podane dane akustyczne nie uwzględniają: transmisji dźwięków w obrebie urządzenia poprzez ścianki działowe (np. w przypadku urządzeń typu kombi), zmiany kierunku, zmiany wymiarów sekcji; transmisji na skutek trybu recyrkulacji lub przez bypass. Ponadto obliczenia akustyczne nie uwzględniają hałasu sprężarek, nawilżaczy, falowników, palników. Dodatkowo, obliczenia mogą nie uwzględniać częstotliwości będących skutkiem pracy łopatek wirnika (zależnie od producenta i prędkości wentylatora). Prosimy o uwzględnienie tolerancji pomiarowej na podstawie DIN EN 13053.

Dane akustyczne są podniesione do progu detekcji: 40 dB i 40 dB(A).

Powtórne zasysanie powietrza wywiewanego nie może zostać wykluczone przy niektórych konfiguracjach urządzeń i instalacji. W razie potrzeby, zwłaszcza w przypadku powietrza zanieczyszczonego (np. kuchnie, laboratoria) należy zastosować dodatkowe środki zgodnie z normą DIN EN 13779, które skutecznie zapobiegają bypassom w kierunku czepni.

Ogólne informacje dotyczące automatyki i techniki chłodniczej

Zgodnie z normą DIN EN 60204 (VDE 0113-1) badanie przewodności elektrycznej przewodu ochronnego centrali musi zostać przeprowadzone przez wykwalifikowany personel przed pierwszym uruchomieniem, gdyż napięcie wynosi > 48V. Badanie będzie powtarzane cyklicznie począwszy od chwili odbioru urządzenia.

Powyższa kontrola nie wchodzi w zakres naszych usług. Chętnie przedstawimy (na prośbę) stosowną ofertę dla wszystkich komponentów wchodzących w zakres dostawy przez robatherm. Niezależnie od tego, po stronie inwestora leży wykonanie kontroli elektrycznej całej instalacji po, jej wykonaniu, zgodnie z normą DIN VDE 0100-600.

W przypadku, gdy podłączenie sterowników prędkości obrotowej (VSD) do zasilania leży po stronie inwestora, musi ono być kompatybilne z EMC, wykonane z przewodów ekranowanych, z niskiindukcyjnymi tarczami na silniku i napędzie. Niewłaściwa instalacja może np. znacznie zmniejszyć żywotność łożysk silnika, a tym samym doprowadzić do utraty gwarancji udzielanej przez robatherm.

O ile nie sprecyzowano inaczej, instalacja elektryczna i układy hydrauliczne zostaną zamontowane na dachu central w wykonaniu wewnętrznym.

Przestrzeń serwisowa pozostanie wolna, zachowany zostanie należyty dystans od belek, kanałów etc.

Wskaźnik różnicy ciśnienia filtru

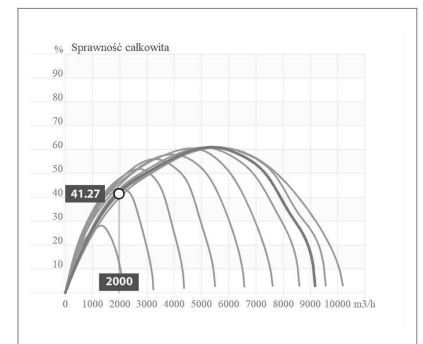
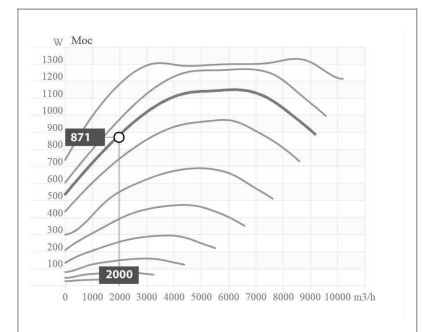
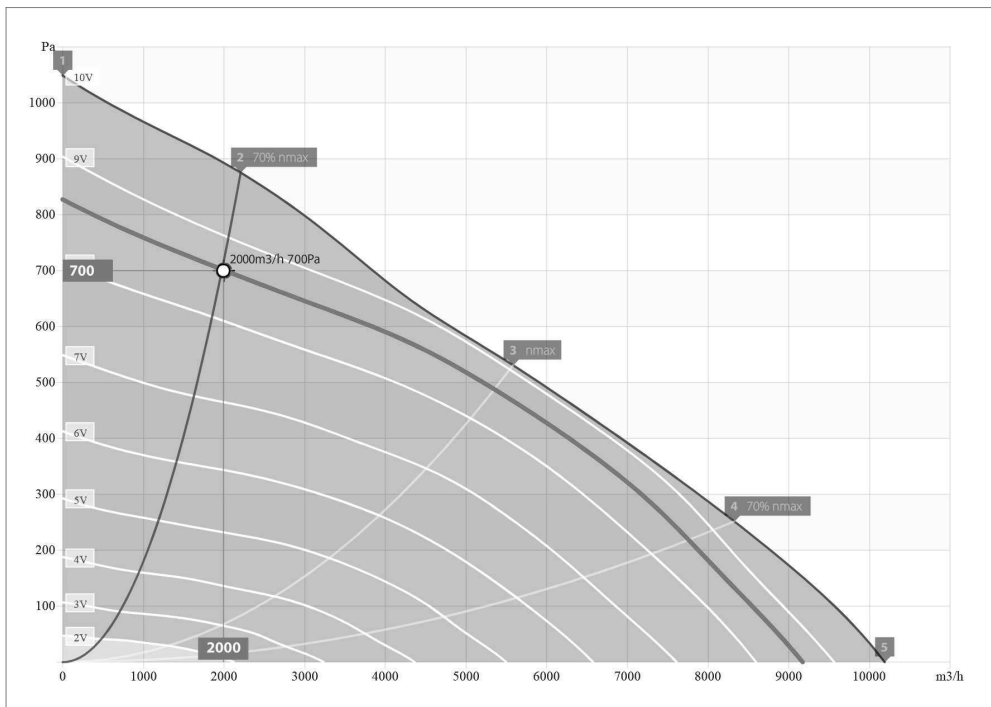
W przypadku gdy centrala wentylacyjna posiada filtr, a karty techniczne nie zawierają informacji o wskaźniku różnicy ciśnienia dla filtru, klient musi uwzględnić w sterowaniu montaż urządzenia ostrzegawczego (optycznego lub akustycznego), w celu zapewnienia zgodności z Dyrektywą ErP 2018. Sterowanie powinno sygnalizować spadek ciśnienia przekraczający maksymalną wartość akceptowalną.

Projektant	Nazwa projektu:	Nr pozycji
	zmywalnia	

MBC 500/10000TEC

nr. kat. 13316300

Wentylatory kanałowe



Parametry w punkcie pracy

Parametry techniczne		
Przepływ	2000	m ³ /h
Ciśnienie statyczne	700	Pa
Pobór mocy	871	W
Napięcie nominalne	~3 400	V
Pobór prądu	1.29	A
Częstotliwość nominalna	50	Hz
Prędkość obrotowa	1350	min ⁻¹
Prędkość przepływu	1.05	m/s
SFP	1568	W/(m ³ /s)
Sprawność statyczna	41.28	%
Sprawność całkowita	41.27	%
Wartość regulacyjna	8.6	V

Wartości mocy akustycznej L_{WA} [dB(A)]

Hz	Σ	63	125	250	500	1k	2k	4k	8k
Wlot - L _{WA5}	77	55	70	71	71	70	69	63	55
Wylot - L _{WA6}	80	60	71	73	74	76	71	65	56
Od obudowy - L _{WA2}	64	55	58	59	47	50	52	53	51

Poziom ciśnienia akustycznego L_{PA} [dB(A)]

Odległość od wentylatora [m]	L _{PA} [dB(A)]
3,0	51
1,0	54

Poziom ciśnienia akustycznego wyznaczono dla następujących warunków:
 - montaż wewnątrz pomieszczenia o niskiej absorpcji,
 - współczynnik kierunkowy Q=2,
 - zakłócenia fali dźwiękowej, ekwiwalentny obszar absorpcji 20 m² Sabine.

Podstawowe informacje techniczne

Przepływ maksymalny	10190	m ³ /h
Spręż maksymalny	1050	Pa
Moc nominalna	1319	W
Obroty nominalne	1470	min ⁻¹
Natężenie prądu	1.9	A
Napięcie nominalne	400	V
Ilość faz	3	
Częstotliwość nominalna	50	Hz
Lwa Poziom mocy akustycznej	58	dB(A)
Lpa Poziom ciśnienia akustycznego	51	dB(A)
Przekrój przyłączeniowy	820x820	mm
Masa	113.5	kg

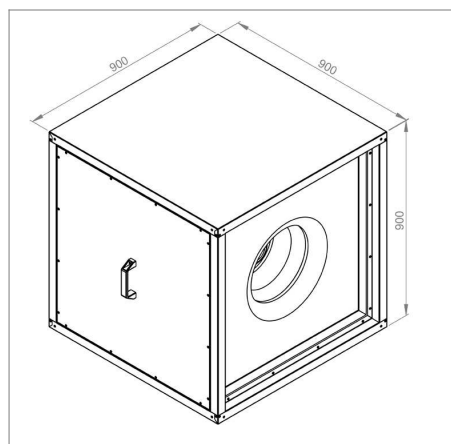
Specyfikacja techniczna

Maksymalna prędkość obrotowa	1610	min ⁻¹
Maksymalna sprawność statyczna	60.5	%
Maksymalna sprawność całkowita	61	%
Maksymalny pobór mocy	1319	W
Maksymalne natężenie prądu	2	A
Minimalna temperatura otoczenia	-25	°C
Maksymalna temperatura otoczenia	50	°C
Maksymalna temperatura otoczenia przy regul.	50	°C
Maksymalna temperatura medium przy regul.	50	°C
Maksymalna temperatura medium	50	°C
Typ silnika	EC	
Rodzaj sterowania silnika	0-10V	
Zabezpieczenie silnika	TEC	
Dopuszczalna częstotliwość	50	Hz
Stopień ochrony urządzenia	IPX4	
Stopień ochrony silnika	IP54	
Stopień ochrony skrzynki przyłączeniowej	IP44	
Klasa izolacji	F	
Obudowa	Galwanizowana blacha stalowa	
Wirnik	Tworzywo sztuczne	

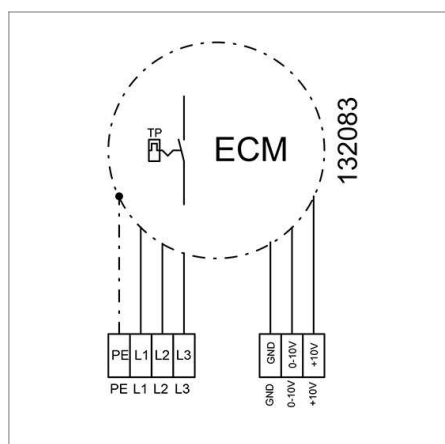
Dostępne akcesoria

	MTP 010 potencjometr nr kat. 01000021
	MTV-1/010 potencjometr nr kat. 01000020
	CON P1000 kontroler ciśnienia nr kat. 11525900
	GS 03 wyłącznik serwisowy nr kat. 10763300
	RCP 03 osłona dachowa nr kat. 12255100
	WPH 03 osłona wlotu/wylotu nr kat. 12343500
	BAF 03 rama montażowa nr kat. 12343400

Wymiary



Schemat elektryczny

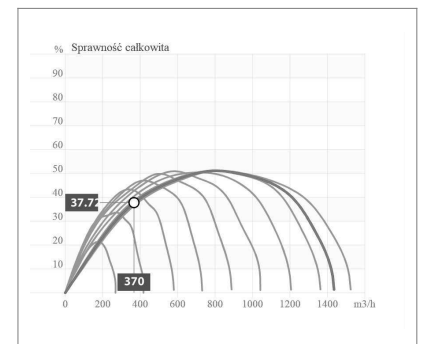
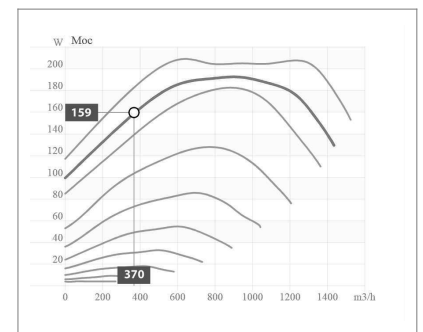
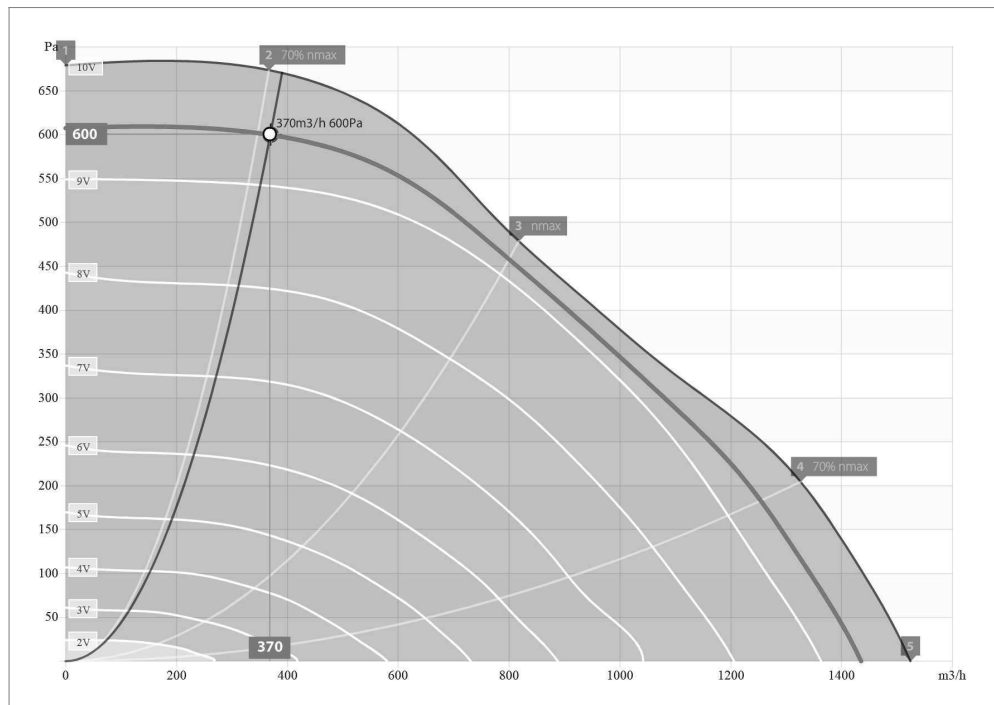


Projektant	Nazwa projektu:	Nr pozycji
	wysypywarka	

MBC 250/1500EC

nr. kat. 13315900

Wentylatory kanałowe



Parametry w punkcie pracy

Parametry techniczne		
Przepływ	370	m ³ /h
Ciśnienie statyczne	600	Pa
Pobór mocy	159	W
Napięcie nominalne	~1 230	V
Pobór prądu	1.34	A
Częstotliwość nominalna	50	Hz
Prędkość obrotowa	2806	min ⁻¹
Prędkość przepływu	0.74	m/s
SFP	1546	W/(m ³ /s)
Sprawność statyczna	37.70	%
Sprawność całkowita	37.72	%
Wartość regulacyjna	9.4	V

Wartości mocy akustycznej L _{WA} [dB(A)]									
Hz	Σ	63	125	250	500	1k	2k	4k	8k
Wlot - L _{WA5}	76	48	58	69	71	71	66	65	60
Wylot - L _{WA6}	77	50	60	66	70	71	72	68	61
Od obudowy - L _{WA2}	60	51	50	50	49	57	51	51	48

Poziom ciśnienia akustycznego L _{PA} [dB(A)]	
Odlegość od wentylatora [m]	L _{PA} [dB(A)]
3,0	58
1,0	61

Poziom ciśnienia akustycznego wyznaczono dla następujących warunków:
 - montaż wewnątrz pomieszczenia o niskiej absorpcji,
 - współczynnik kierunkowy Q=2,
 - zakłócenia fali dźwiękowej, ekwiwalentny obszar absorpcji 20 m² Sabine.

Podstawowe informacje techniczne

Przepływ maksymalny	1520	m ³ /h
Spręż maksymalny	680	Pa
Moc nominalna	207	W
Obroty nominalne	2950	min ⁻¹
Natężenie prądu	1.7	A
Napięcie nominalne	230	V
Ilość faz	1	
Częstotliwość nominalna	50	Hz
Lwa Poziom mocy akustycznej	65	dB(A)
Lpa Poziom ciśnienia akustycznego	58	dB(A)
Przekrój przyłączeniowy	420x420	mm
Masa	28.9	kg

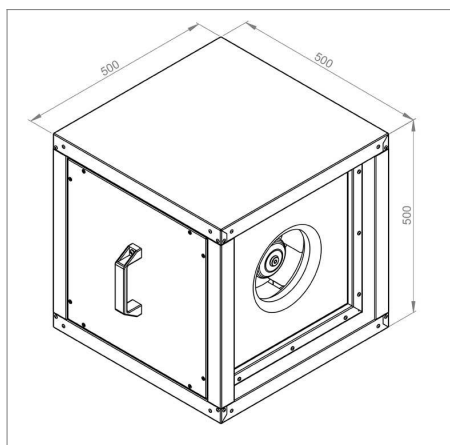
Specyfikacja techniczna

Maksymalna prędkość obrotowa	2995	min ⁻¹
Maksymalna sprawność statyczna	50.4	%
Maksymalna sprawność całkowita	50.7	%
Maksymalny pobór mocy	207	W
Maksymalne natężenie prądu	1.8	A
Minimalna temperatura otoczenia	-30	°C
Maksymalna temperatura otoczenia	70	°C
Maksymalna temperatura otoczenia przy regul.	70	°C
Maksymalna temperatura medium przy regul.	70	°C
Maksymalna temperatura medium	70	°C
Typ silnika	EC	
Rodzaj sterowania silnika	0-10V	
Zabezpieczenie silnika	TEC	
Dopuszczalna częstotliwość	50	Hz
Stopień ochrony urządzenia	IPX4	
Stopień ochrony silnika	IP33	
Stopień ochrony skrzynki przyłączeniowej	IP44	
Klasa izolacji	F	
Obudowa	Galwanizowana blacha stalowa	
Wirnik	Galwanizowana blacha stalowa	

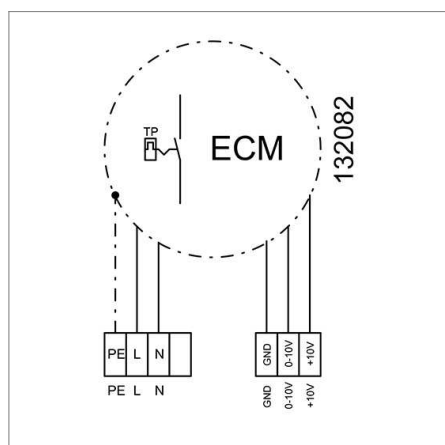
Dostępne akcesoria

	MTP 010 potencjometr nr kat. 01000021
	MTV-1/010 potencjometr nr kat. 01000020
	CON P1000 kontroler ciśnienia nr kat. 11525900
	GS 03 wyłącznik serwisowy nr kat. 10763300
	RCP 01 osłona dachowa nr kat. 12253800
	WPH 01 osłona wlotu/wylotu nr kat. 12343100
	BAF 01 rama montażowa nr kat. 12343000
	USB 02 panel boczny nr kat. 10718200

Wymiary



Schemat elektryczny



5.2 Ogólne schematy montażu

Typowa instalacja do nawilżania kanałowego

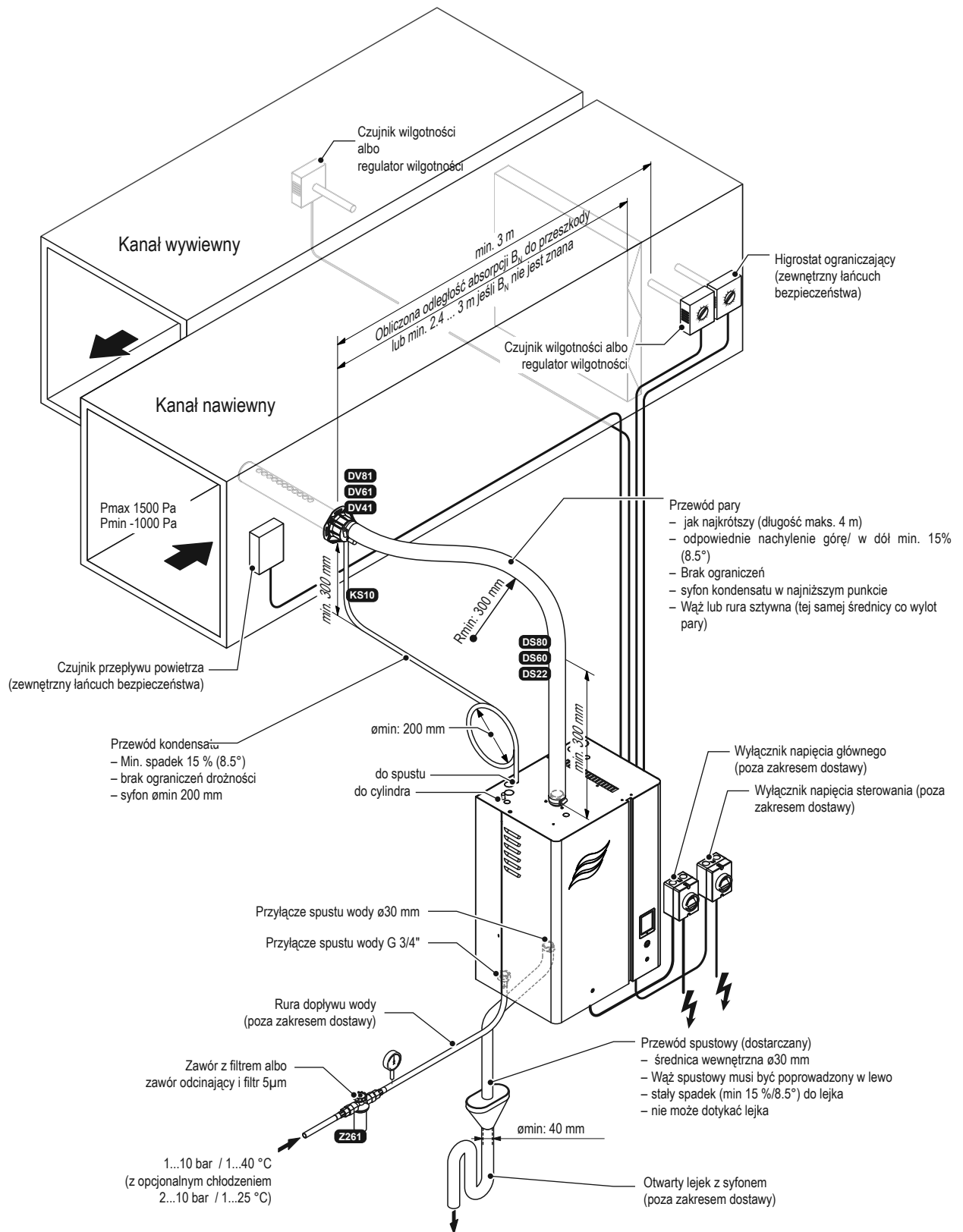
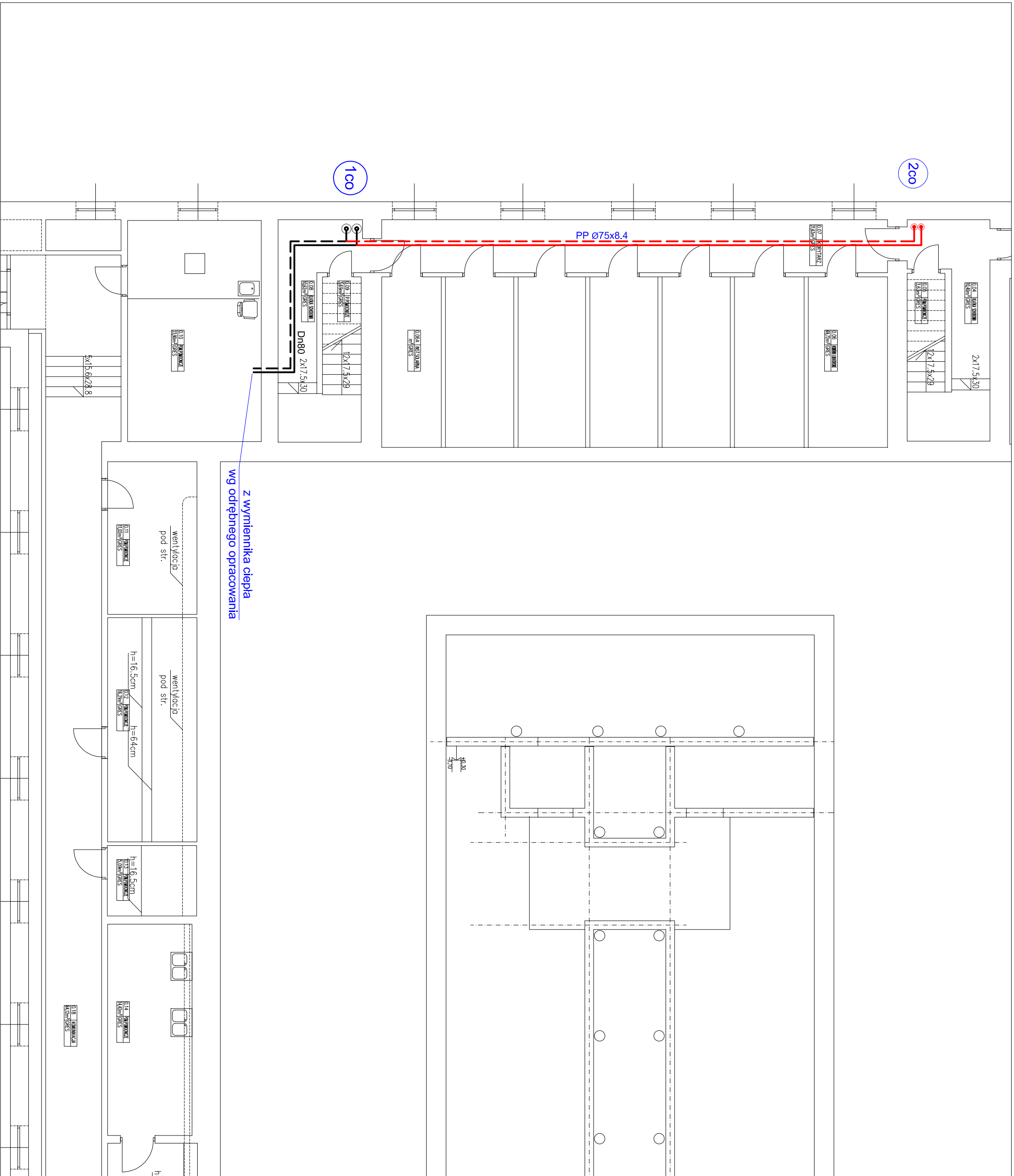


Fig. 7: Typowa instalacja do nawilżania kanałowego



JEDNOSTKA PROJEKTOWA:

Klimat Projekt
 Marek Kmiec
 ul. Fort Wdab 22
 00-258 Warszawa
 tel: +48 600 122 102
 email: marek-kiemec@wp.pl

INWESTOR:

INSTYTUT BIOLOGII DOŚWIADCZALNEJ
 IM. M. NENCKIEGO PAN
 ul. Ludwika Pasteura 3
 02-093 Warszawa

NAZWA I ADRES OBIEKTU BUDOWLANEGO:

PRZEBUDOWA POMIESZCZEN
 LABORATORYJNYCH W BUDYNKU
 ZMIERZĘTARNI IBD IM. M. NENCKIEGO PAN
 PIĘTRO I, STRONA ZACHODNIA
 działka nr 15 z obrębku 2-02-09, dzielnica Ochota
 ul. Pasteura 3, Warszawa, woj. Mazowieckie

FAZA:

PROJEKT WYKONAWCZY

BRANZA:

SANITARNA

PROJEKTANT:

mgr inż. Marek Kmiec
 upr. nr WK/P/0270/POOS/04

NAZWA RYSUNKU:

**RZUT PIWNICY (FRAGMENT)
 INSTALACJA C.O.**

RYSUNEK NR:

IS-01

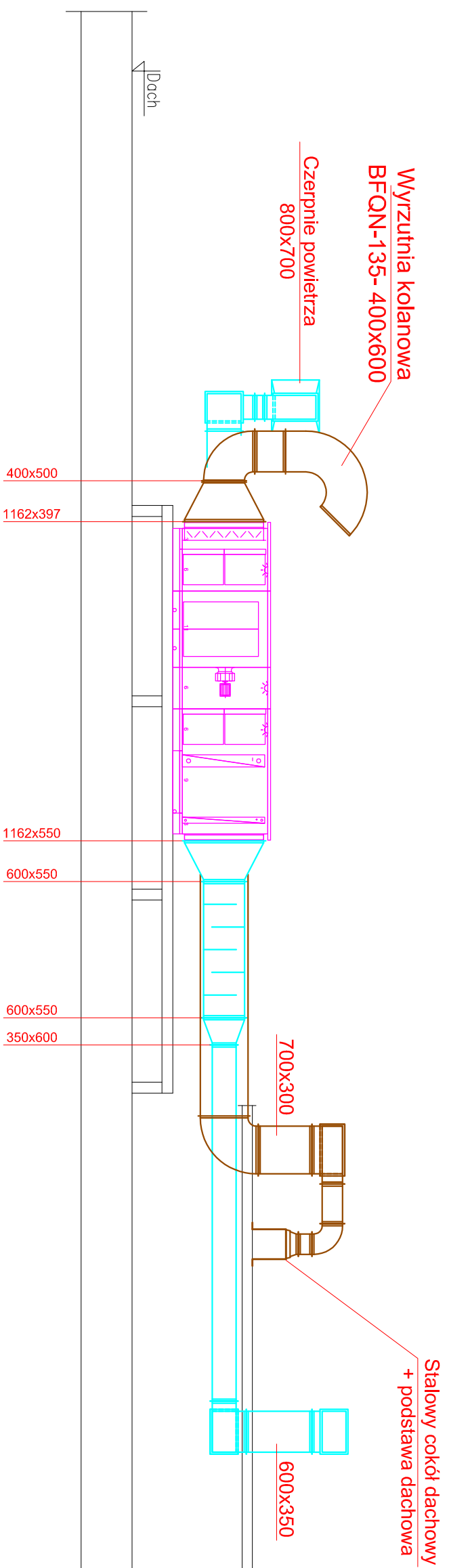
DATA:

08.11.2018

SKALA:

1:100

V1-V1



JEDNOSTKA PROJEKTOWA:

Klimat Projekt
Marek Kmiec
ul. Fort Woła 22
00-258 Warszawa
tel.: +48 600 122 102
email: marek-kmiec@wp.pl

INWESTOR:

INSTYTUT BIOLOGII DOŚWIADCZALNEJ
IM. M. NENCKIEGO PAN
ul. Ludwika Pasteura 3
02-093 Warszawa

NAZWA I ADRES OBIEKTU BUDOWLANEGO:

PRZEBUDOWA POMIESZCZEN
LABORATORYJNYCH W BUDYNKU
ZWIĘRZĘTARNI IBD IM. M. NENCKIEGO PAN
PIĘTRO I, STRONA ZACHODNIA
działka nr 15 z obręb 2-02-09, dzielnica Ochota
ul. Pasteura 3, Warszawa, woj. Mazowieckie

FAZA:

PROJEKT WYKONAWCZY

BRANŻA:

SANITARNA

PROJEKTANT:

mgr inż. Marek Kmiec
upr. nr WKP/0270/POOS/04

NAZWA RYSUNKU:

PRZEKRÓJ V1-V1

RYSUNEK NR:

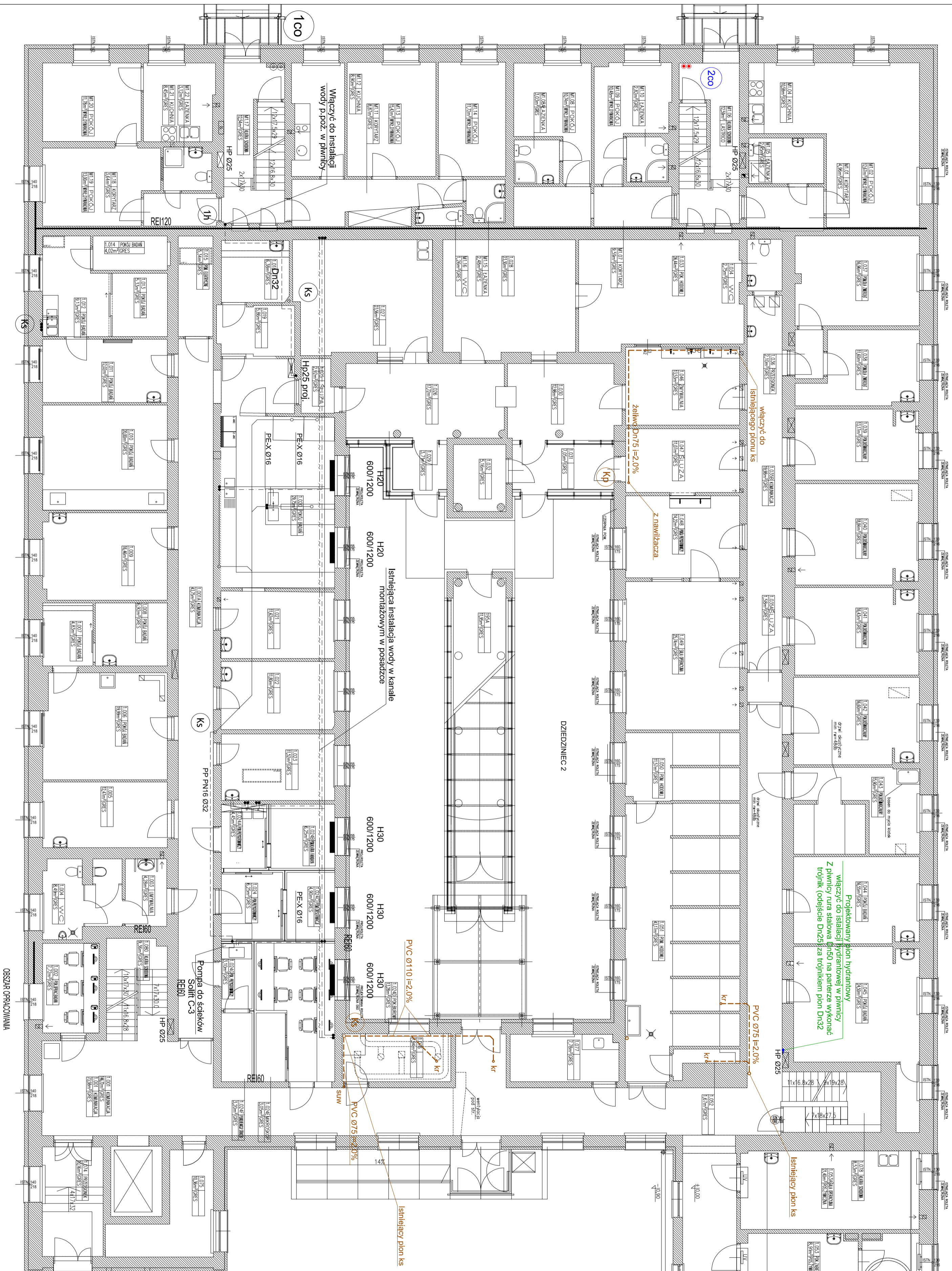
IS-10

DATA:

08.11.2018

SKALA:

1:75



- LEGENDA:**
- proj. instalacja c.o.
 - proj. kanalizacja sanitarna
 - proj. instalacja wody p.poz.
 - proj. instalacja wody zimnej
 - proj. instalacja wody ciepłej
 - proj. instalacja wody cyrkulacyjnej
 - projektowany pion instalacji wody
 - projektowany pion kan. sanitarnej
 - istniejąca instalacja wody zimnej
 - istniejąca instalacja wody ciepłej
 - istniejąca inst. wody cyrkulacyjnej
 - projektowany grzejnik higieniczny

JEDNOSTKA PROJEKTOWA:
Kineta Projekt
 Marek Kmieć 22
 00-558 Warszawa
 tel. +48 600 122 102
 email: marek.kmiec@wp.pl

INWESTOR:
 INSTYTUT BIOLOGI DOSWIADCZALNEJ
 IM. M. NENCKIEGO PAN
 ul. Ludwika Pasteura 3
 02-093 Warszawa

NAZWA I ADRES OBIEKTU BUDOWLANEGO:
 PRZEBUDOWA POMIESZCZEN
 LABORATORYJNYCH W BUDYNKU
 ZWIĘRZĘTARNI IBD IM. M. NENCKIEGO PAN
 PIĘTRO 1, STRONA ZAŁOŻENIA
 działka nr 15 z obszaru 2-02-09, dzielnica Ochota
 ul. Pasteura 3 Warszawa woj. Mazowieckie
 FAZA:

PROJEKT WYKONAWCZY

BRANŻA:
SANITARNA

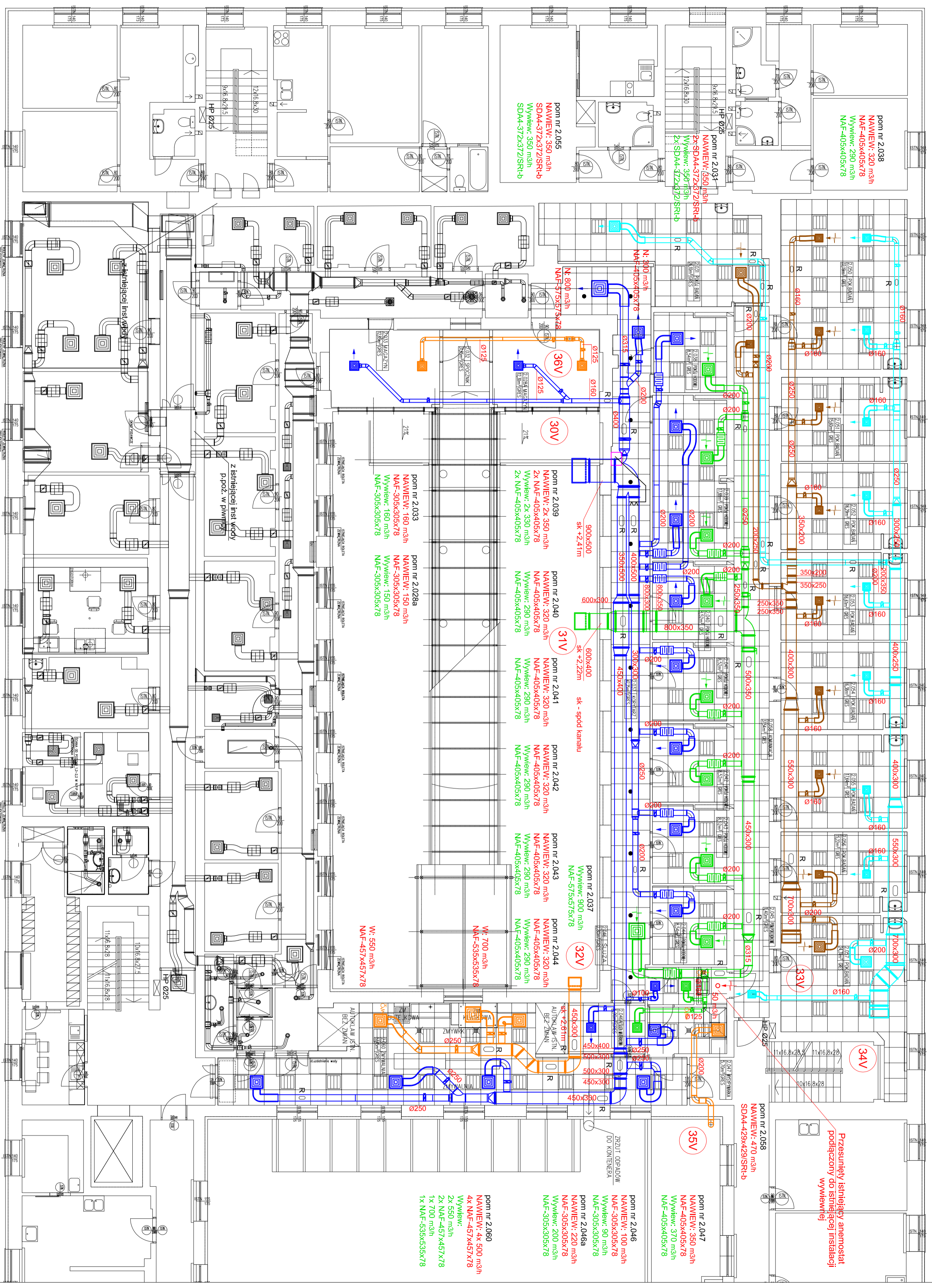
PROJEKTANT:
 mgr inż. Marek Kmieć
 upr. nr WKP/0270/POSO/04

NAZWA RYSUNKU:
RZUT PATERU (FRAGMENT)
INSTALACJA WOD-KAN, C.O.

RYSUJEK NR:
IS-02

DATA:
 08.11.2018

SKALA:
 1:100



- pom nr 2.050**
 NAWIEW: 2x 200 m³/h
 2x SDA4-261x261/SR-R-b
 Wywiew: 2x 200 m³/h
 2x SDA4-261x261/SR-R-b
- pom nr 2.051**
 NAWIEW: 200 m³/h
 SDA4-261x261/SR-R-b
 Wywiew: 200 m³/h
 SDA4-261x261/SR-R-b
- pom nr 2.052**
 NAWIEW: 200 m³/h
 SDA4-261x261/SR-R-b
 Wywiew: 200 m³/h
 SDA4-261x261/SR-R-b
- pom nr 2.053**
 NAWIEW: 220 m³/h
 SDA4-261x261/SR-R-b
 Wywiew: 220 m³/h
 SDA4-261x261/SR-R-b
- pom nr 2.054**
 NAWIEW: 220 m³/h
 SDA4-261x261/SR-R-b
 Wywiew: 220 m³/h
 SDA4-261x261/SR-R-b
- pom nr 2.055**
 NAWIEW: 220 m³/h
 SDA4-261x261/SR-R-b
 Wywiew: 220 m³/h
 SDA4-261x261/SR-R-b
- pom nr 2.056**
 NAWIEW: 200 m³/h
 SDA4-261x261/SR-R-b
 Wywiew: 200 m³/h
 SDA4-261x261/SR-R-b
- pom nr 2.057**
 NAWIEW: 300 m³/h
 SDA4-372x372/SR-R-b
 Wywiew: 300 m³/h
 SDA4-372x372/SR-R-b

Przesunięty istniejący anemostat!
podłączony do istniejącej instalacji
wywiewnej!

- pom nr 2.046**
 NAWIEW: 100 m³/h
 NAF-305x305x78
 Wywiew: 90 m³/h
 NAF-305x305x78
- pom nr 2.046a**
 NAWIEW: 220 m³/h
 NAF-305x305x78
 Wywiew: 200 m³/h
 NAF-305x305x78
- pom nr 2.060**
 NAWIEW: 4x 500 m³/h
 4x NAF-457x457x78
 Wywiew:
 2x 550 m³/h
 2x NAF-457x457x78
 1x 700 m³/h
 1x NAF-535x535x78

R
Otwory rewizyjne na kanałach wentylacyjnych

Przed wykonaniem kanałów wentylacyjnych zaproponowanych w projekcie wymiary należy zverifykować na obiekcie

JEDNOSTKA PROJEKTOWA:
 Kancelia Projekt
 Marek Kmieć 22
 00-588 Warszawa
 tel. +48 600 122 102
 email: marek.kmiec@wp.pl

INWESTOR:
 INSTYTUT BIOLOGII DOSWIADCZALNEJ
 IM. M. NENCKIEGO PAN
 ul. Ludwika Pasteura 3
 02-093 Warszawa

NAZWA I ADRES OBIEKTU BUDOWLANEGO:
 PRZEBUDOWA POMIĘSZCZEN
 LABORATORYJNYCH W BUDYMKU
 ZMIERZĘTARNI IBD IM. M. NENCKIEGO PAN
 PIĘTRO 1, STRONA ZAŁOŻENIA
 działka nr 15 z obrębu 2-02-09, dzielnica Ochota
 ul. Pasteura 3 Warszawa woj. Mazowieckie
 FAZA:

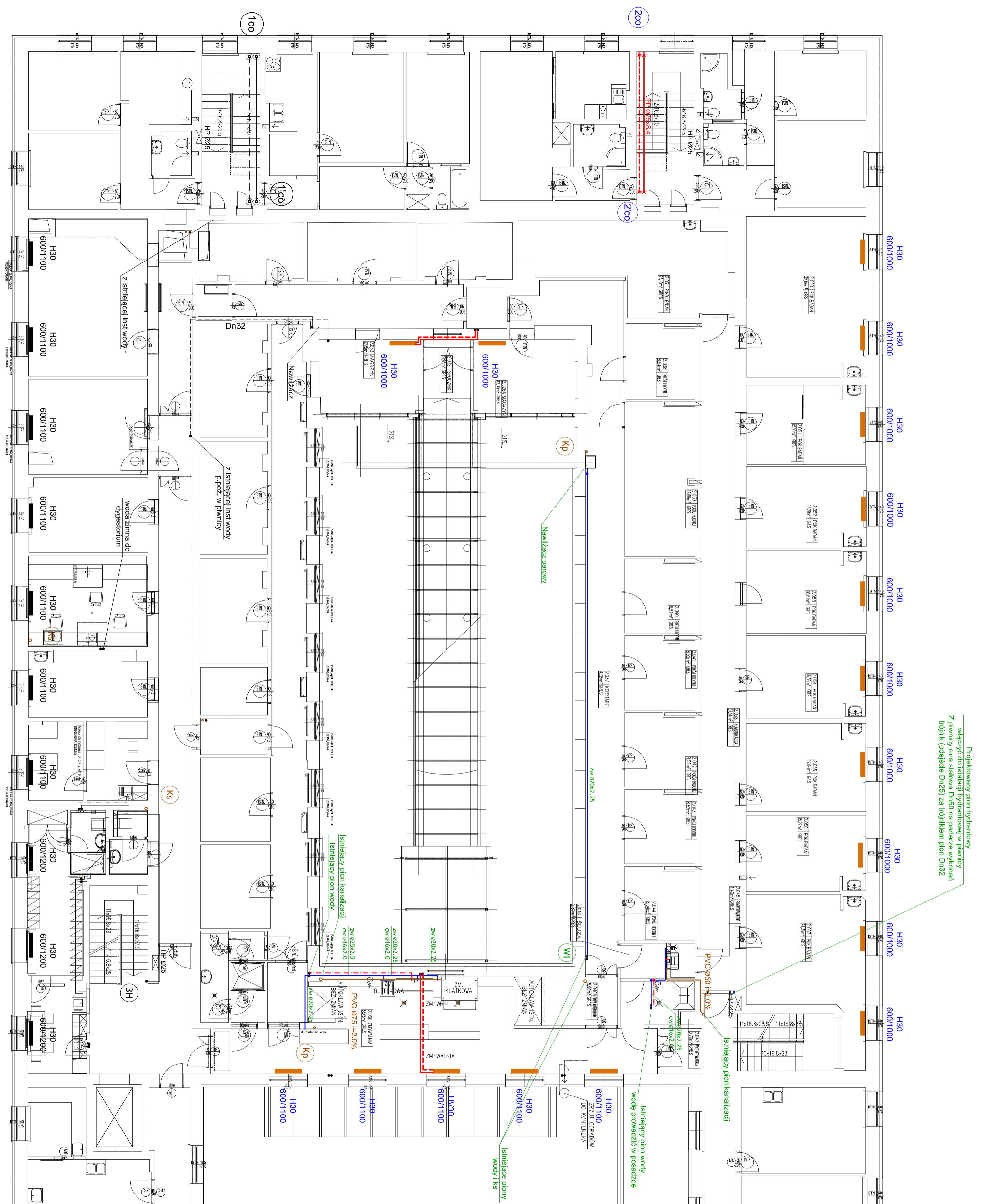
PROJEKT WYKONAWCZY

BRANŻA:
 SANITARNA

PROJEKTANT:
 mgr inż. Marek Kmieć
 upr. nr. WKP/0270/POOS/04

NAZWA RYSUNKU:
 RZUT 1 PIĘTRA (FRAGMENT)
 INSTALACJA WENTYLACJI

RYSUNEK NR: IS-03
 DATA: 08.11.2018 SKALA: 1:100



Projektowany pion hydrantowy
 włączyć do instalacji hydrantowej w piwnicy
 Z pionicy rura stalowa Dn50 na parterze wykonać
 trójnik (odejście Dn25) za trójnikiem pion Dn32

LEGENDA:

- proj. instalacja c.o.
- proj. kanalizacja sanitarna
- - - proj. instalacja wody p.poz.
- proj. instalacja wody zimnej
- - - proj. instalacja wody ciepłej
- proj. instalacja wody cyrkulacyjnej
- projektowany pion instalacji wody
- projektowany pion kan. sanitarnej
- istniejąca instalacja wody zimnej
- - - istniejąca instalacja wody ciepłej
- - - istniejąca inst. wody cyrkulacyjnej
- projektowany grzejnik higieniczny

JEDNOSTKA PROJEKTOWA:
 Kinnat Projekt
 Kinnat Kmieć 22
 00-258 Warszawa
 tel. +48 600 122 102
 email: mariek-kmiec@wp.pl

INWESTOR:
 INSTYTUT BIOLOGII DOSWIADCZALNEJ
 IM. M. NENCKIEGO PAN
 ul. Ludwika Pasteura 3
 02-093 Warszawa

NAZWA I ADRES OBIEKTU BUDOWLANEGO:
 PRZEBUDOWA POMIESZCZEN
 LABORATORYJNYCH W BUDYNKU
 ZWIERSZAJARNI IBD IM. M. NENCKIEGO PAN
 PIĘTRO 1, STRONA ZAŁOŻENIA
 działka nr 15 z obręb 2-02-09, dzielnica Ochota
 ul. Pasteura 3 Warszawa woj. Mazowieckie

FAZA:
 PROJEKT WYKONAWCZY

BRANŻA:
 SANITARNA

PROJEKTANT:
 mgr inż. Marek Kmieć
 upr. nr WKP/0270/POOS/04

NAZWA RYSUNKU:
 RZUT 1 PIĘTRA (FRAGMENT)
 INSTALACJA WOD-KAN. C.O.

RSYSEK NR:
 IS-04

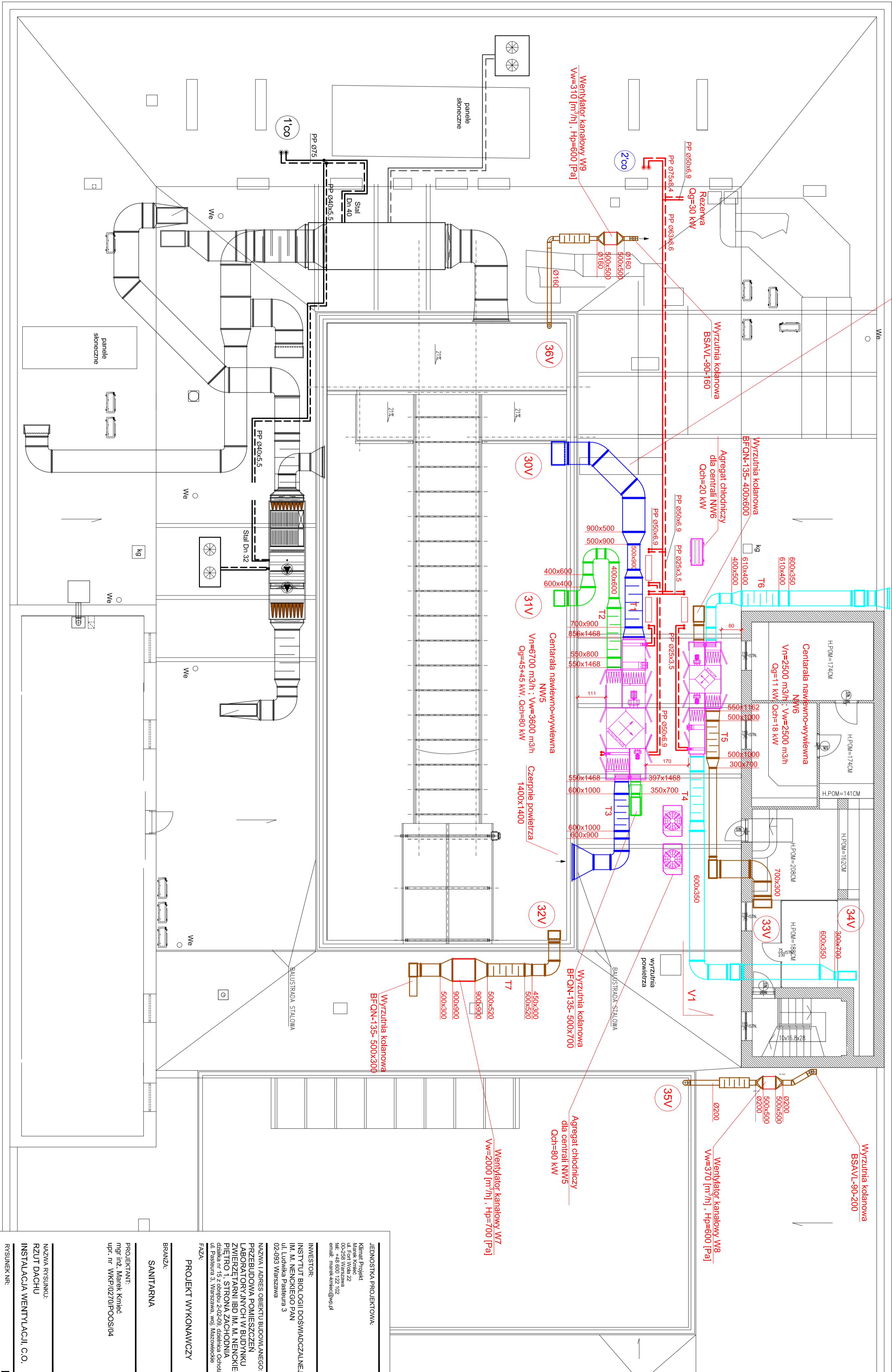
DATA:
 08.11.2018

SKALA:
 1:100

**ISTNIEJĄCY KANAŁ
WENTYLACYJNY PODNIEŚC
NAD PROJEKTOWANY KANAŁ**

- Tumniki:**
- T1 - MSA200-120-2-PF/700x800x2000 (41 Pa) : 36 dB przy 250 Hz
 - T2 - MSA200-75-2-PF/550x800x2000 (40 Pa) : 46 dB przy 250 Hz
 - T3 - MSA200-100-2-PF/600x1000x1500 (35 Pa) : 32 dB przy 250 Hz
 - T4 - MSA200-75-2-PF/550x800x2000 (35 Pa) : 46 dB przy 250 Hz
 - T5 - MSA200-50-2-PF/500x1000x1500 (37 Pa) : 43 dB przy 250 Hz
 - T6 - MSA200-105-2-PF/610x400x1500 (28 Pa) : 31 dB przy 250 Hz
 - T7 - MSA200-75-2-PF/550x500x1500 (29 Pa) : 36 dB przy 250 Hz

Skropiony z central wentylacyjnych należy odprowadzić przewodami miedzianymi (w izolacji + kabel grzewczy) do najbliższego pionu kanalizacji sanitarnej (wywiewki)



JEDNOSTKA PROJEKTOWA:
 Kinnat Projekt
 Marek Kmieć
 ul. Wesoła 22
 00-258 Warszawa
 tel. +48 600 122 102
 email: marek.kmiec@mp.pl

INWESTOR:
 INSTYTUT BIOLOGII DOSWIADCZALNEJ
 IM. M. NENCKIEGO PAN
 ul. Ludwika Pasteura 3
 02-093 Warszawa

NAZWA I ADRES OBIEKTU BUDOWLANEGO:
 PRZEBUDOWA POMIESZCZEN
 LABORATORYJNYCH W BUDYNKU
 ZWIĘZETARNI IBD IM. M. NENCKIEGO PAN
 PIĘTRO 1, STRONA ZAŁOŻENIA
 działka nr 15 z obrębu 2-02-09, dzielnica Ochota
 ul. Pasteura 3 Warszawa woj. Mazowieckie

FAZA:
PROJEKT WYKONAWCZY

BRANŻA:
SANITARNA

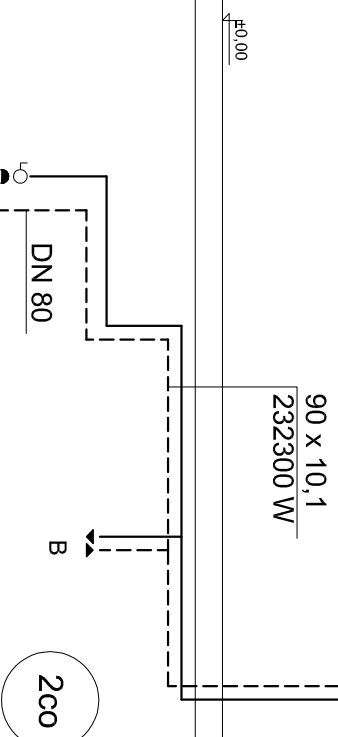
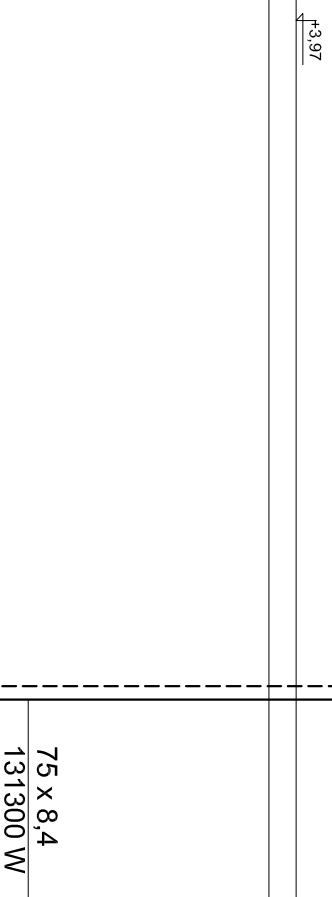
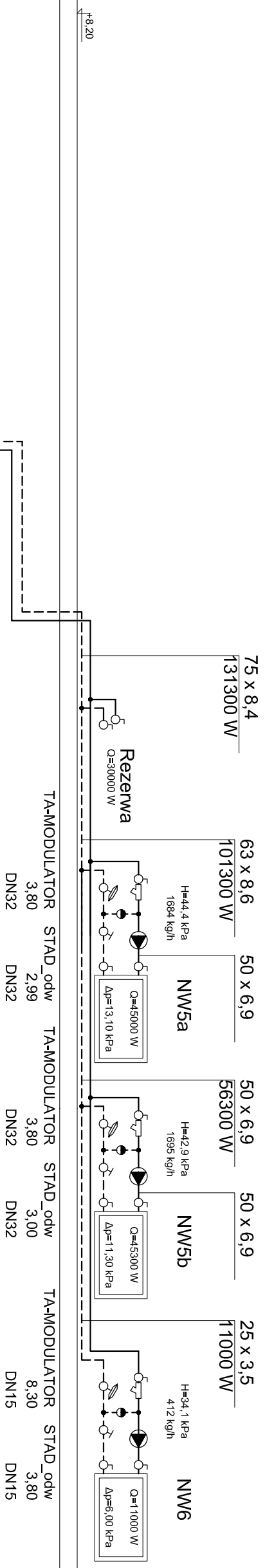
PROJEKTANT:
 mgr inż. Marek Kmieć
 upr. nr. WKP/0270/POOS/04

NAZWA RYSUNKU:
**RZUT DACHU
 INSTALACJA WENTYLACJI C.O.**

RSUNIEK NR:
IS-05

DATA:
 08.11.2018

SKALA:
 1:100



Q=250 kW
V=8,7 [m³/h]
Hp=50 [kPa]
Tz/Tp=80/55°C

JEDNOSTKA PROJEKTOWA:

Klimat Projekt
Marek Kmiec
ul. Fort Woja 22
00-258 Warszawa
tel.: +48 600 122 102
email: marek.kmiec@wpp.pl

INWESTOR:

INSTYTUT BIOLOGII DOŚWIADCZALNEJ
IM. M. NENCKIEGO PAN
ul. Ludwika Pasteura 3
02-093 Warszawa

NAZWA I ADRES OBIEKTU BUDOWLANEGO:

PRZEBUDOWA POMIESZCZEN
LABORATORYJNYCH W BUDYNKU
ZWIĘRZĘTARNI IBD IM. M. NENCKIEGO PAN
PIĘTRO 1, STRONA ZACHODNIA
działka nr 15 z obrębku 2-02-09, dzielnica Ochota
ul. Pasteura 3, Warszawa, woj. Mazowieckie

FAZA:

PROJEKT WYKONAWCZY

BRANŻA:

SANITARNA

PROJEKTANT:

mgr inż. Marek Kmiec
upr. nr WKP/0270/POOS/04

NAZWA RYSUNKU:

ROZWINIĘCIE INSTALACJI C.T.

RYSUNEK NR:

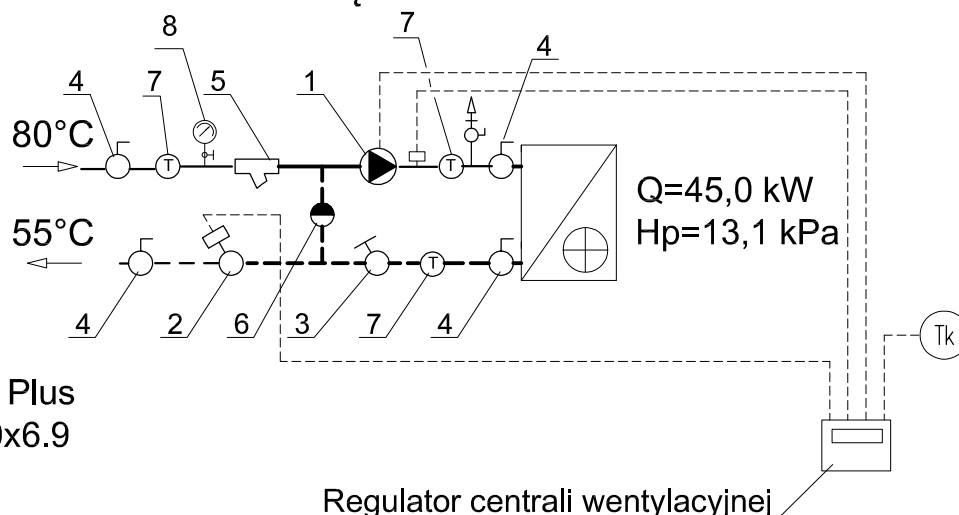
IS-06

DATA:

08.11.2018

SKALA:

NAGRZEWNICA WSTĘPNA CENTRALI NW5



Rura PP Stabi Plus
PN 22/28 $\varnothing 50 \times 6.9$

- 1 - Pompa $V=1,7 \text{ [m}^3/\text{h]}$, $H_p=20 \text{ [kPa]}$
- 2 - Zawór równoważąco-regulacyjny 2-drogowy
TA-Modular Dn32, N3,8 z siłownikiem TA-Slider 160
- 3 - Zawór równoważący STAD_odw Dn32, N=2,99 + PRH
- 4 - Zawór odcinający Dn40 + PRH
- 5 - Filtr siatkowy Dn40
- 6 - Zawór zwrotny Dn25 + PRH
- 7 - Termomanometr tarczowy zanurzeniowy R 100
- 8 - Manometr R100 P-4bary z kurkiem i rurką syfonową

PRH - połączenie rozłączne typu "Holender"

Zawory zabudować w skrzynce metalowej

JEDNOSTKA PROJEKTOWA:

Klimat Projekt
Marek Kmieć
ul. Fort Wola 22
00-258 Warszawa
tel: +48 600 122 102
email: marek-kmiec@wp.pl

INWESTOR:

INSTYTUT BIOLOGII DOŚWIADCZALNEJ
IM. M. NENCKIEGO PAN
ul. Ludwika Pasteura 3
02-093 Warszawa

NAZWA I ADRES OBIEKTU BUDOWLANEGO:

PRZEBUDOWA POMIESZCZEŃ
LABORATORYJNYCH W BUDYNKU
ZWIERZĘTARNI IBD IM. M. NENCKIEGO PAN
PIĘTRO 1, STRONA ZACHODNIA
działka nr 15 z obrębu 2-02-09, dzielnica Ochota
ul. Pasteura 3, Warszawa, woj. Mazowieckie

FAZA:

PROJEKT WYKONAWCZY

BRANŻA:

SANITARNA

PROJEKTANT:

mgr inż. Marek Kmieć
upr. nr WKP/0270/POOS/04

NAZWA RYSUNKU:

SCHEMAT PODŁĄCZENIA NAGRZEWNICY
WSTĘPNEJ CENTRALI NW5

RYSUNEK NR:

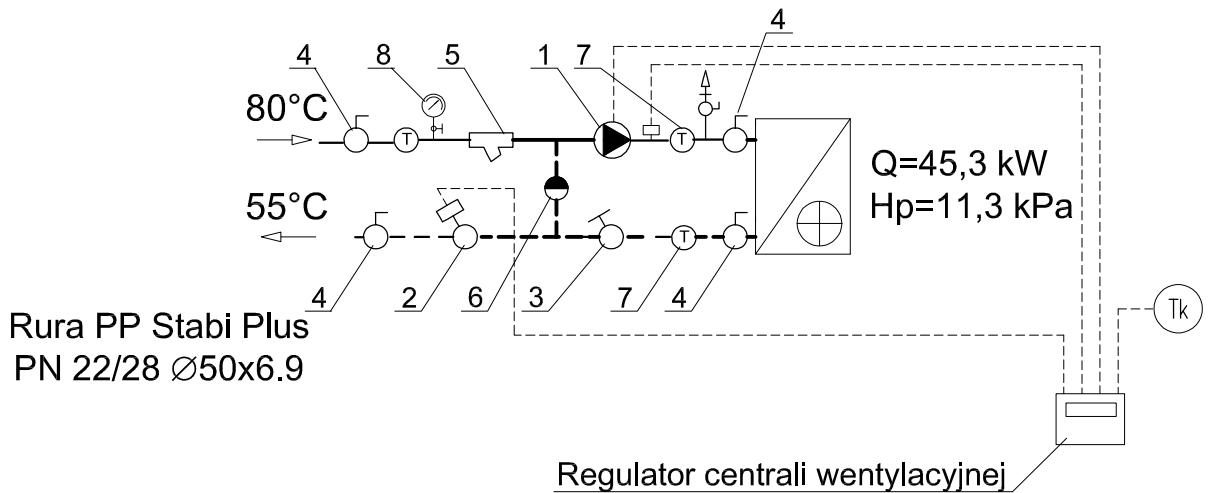
IS-07

DATA :

08.11.2018

SKALA:

NAGRZEWNICA WTÓRNA CENTRALI NW5



- 1 - Pompa $V=1,7 \text{ [m}^3/\text{h]}$, $H_p=20 \text{ [kPa]}$
- 2 - Zawór równoważąco-regulacyjny 2-drogowy
TA-Modular Dn32, N3,8 z siłownikiem TA-Slider 160
- 3 - Zawór równoważący STAD_ odw Dn32, N=3,00 + PRH
- 4 - Zawór odcinający Dn40 + PRH
- 5 - Filtr siatkowy Dn40
- 6 - Zawór zwrotny Dn25 + PRH
- 7 - Termomanometr tarczowy zanurzeniowy R 100
- 8 - Manometr R100 P-4bary z kurkiem i rurką syfonową

PRH - połączenie rozłączne typu "Holender"

Zawory zabudować w skrzynce metalowej

JEDNOSTKA PROJEKTOWA:

Klimat Projekt
Marek Kmieć
ul. Fort Wola 22
00-258 Warszawa
tel: +48 600 122 102
email: marek-kmiec@wp.pl

INWESTOR:

INSTYTUT BIOLOGII DOŚWIADCZALNEJ
IM. M. NENCKIEGO PAN
ul. Ludwika Pasteura 3
02-093 Warszawa

NAZWA I ADRES OBIEKTU BUDOWLANEGO:

PRZEBUDOWA POMIESZCZEŃ
LABORATORYJNYCH W BUDYNKU
ZWIERZĘTARNI IBD IM. M. NENCKIEGO PAN
PIĘTRO 1, STRONA ZACHODNIA
działka nr 15 z obrębu 2-02-09, dzielnica Ochota
ul. Pasteura 3, Warszawa, woj. Mazowieckie

FAZA:

PROJEKT WYKONAWCZY

BRANŻA:

SANITARNA

PROJEKTANT:

mgr inż. Marek Kmieć
upr. nr WKP/0270/POOS/04

NAZWA RYSUNKU:

SCHEMAT PODŁĄCZENIA NAGRZEWNICY
WTÓRNEJ CENTRALI NW5

RYSUNEK NR:

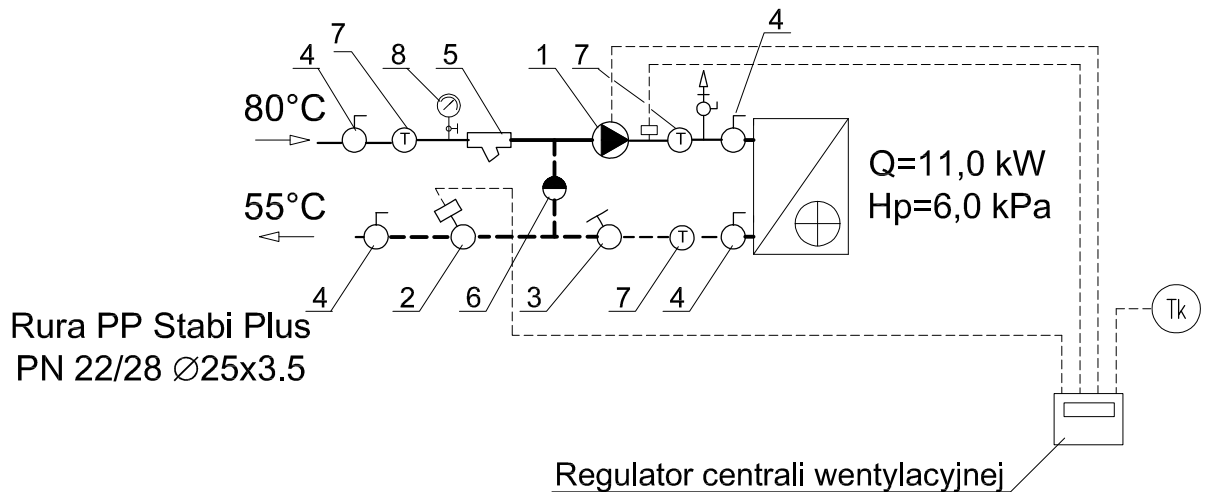
IS-08

DATA :

08.11.2018

SKALA:

NAGRZEWNICA CENTRALI NW6



- 1 - Pompa $V=0,4$ [m³/h], $H_p=15$ [kPa]
- 2 - Zawór równoważąco-regulacyjny 2-drogowy
TA-Modular Dn15 ; N8,3 z siłownikiem TA-Slider 160
- 3 - Zawór równoważący STAD_odw Dn15, N=3,80 + PRH
- 4 - Zawór odcinający Dn20 + PRH
- 5 - Filtr siatkowy Dn20
- 6 - Zawór zwrotny Dn15 + PRH
- 7 - Termomanometr tarczowy zanurzeniowy R 100
- 8 - Manometr R100 P-4bary z kurkiem i rurką syfonową

PRH - połączenie rozłączne typu "Holender"

Zawory zabudować w skrzynce metalowej

JEDNOSTKA PROJEKTOWA:

Klimat Projekt
Marek Kmieć
ul. Fort Wola 22
00-258 Warszawa
tel: +48 600 122 102
email: marek-kmiec@wp.pl

INWESTOR:

INSTYTUT BIOLOGII DOŚWIADCZALNEJ
IM. M. NENCKIEGO PAN
ul. Ludwika Pasteura 3
02-093 Warszawa

NAZWA I ADRES OBIEKTU BUDOWLANEGO:

PRZEBUDOWA POMIESZCZEŃ
LABORATORYJNYCH W BUDYNKU
ZWIERZĘTARNI IBD IM. M. NENCKIEGO PAN
PIĘTRO 1, STRONA ZACHODNIA
działka nr 15 z obrębem 2-02-09, dzielnica Ochota
ul. Pasteura 3, Warszawa, woj. Mazowieckie

FAZA:

PROJEKT WYKONAWCZY

BRANŻA:

SANITARNA

PROJEKTANT:

mgr inż. Marek Kmieć
upr. nr WKP/0270/POOS/04

NAZWA RYSUNKU:

SCHEMAT PODŁĄCZENIA
NAGRZEWNICY CENTRALI NW6

RYSUNEK NR:

IS-09

DATA :

08.11.2018

SKALA:

**PRZEDMIAR
INSTALACJE SANITARNE**

Klasyfikacja robót wg. Wspólnego Słownika Zamówień

45330000-9 Roboty instalacyjne wodno-kanalizacyjne i sanitarne

NAZWA INWESTYCJI : PRZEBUDOWA POMIESZCZEŃ LABORATORYJNYCH W BUDYNKU ZWIERZĘTARNI IBD IM. M. NENCKIEGO PAN - PIĘTRO 1 STRONA ZACHODNIA
ADRES INWESTYCJI : ul. Pasteura 3, 02-093 Warszawa
INWESTOR : INSTYTUT BIOLOGII DOŚWIADCZALNEJ IM. M. NENCKIEGO PAN
ADRES INWESTORA : ul. Pasteura 3, 02-093 Warszawa
BRANŻA : SANITARNA

SPORZĄDZIŁ KALKULACJE : Marek Kmieć
DATA OPRACOWANIA : październik 2018

Klauzula o uzgodnieniu kosztorysu

W przypadku stwierdzenia braku w przedmiarze materiałów lub prac do prawidłowego i kompletnego wykonania robót budowlanych należy je uzupełnić.

OBMIAR

Lp.	Podstawa	Opis i wyliczenia	j.m.	Poszcz.	Razem
1		Instalacja wentylacji - Linia NW5			
1	KNR-W 4-02 d.1 40201-03	Demontaż przewodów wentylacyjnych z blachy stalowej o przekroju prostokątnym lub okrągłym i obwodzie do 4400 mm Demontaż istniejących kanałów na dachu 6	m m	6.00	
				RAZEM	6.00
2	KNR-W 4-02 d.1 40207-03	Demontaż czerpni lub wyrzutni ściennych o obwodzie do 2060 mm 1	szt. szt.	1.00	
				RAZEM	1.00
3	KNR-W 4-02 d.1 0116-04	Ewentualne przełożenie istniejących instalacji wody i c.o. (kolizje z przewodami wentylacyjnymi) Obmiar dodatkowy - łączna długość 10 1	kpl. m kpl.	1.00	10.00
				RAZEM	1.00
4	KNR 2-17 d.1 0101-04	Przewody wentylacyjne z blachy stalowej, prostokątne, typ A/I o obwodzie do 1400 mm - udział kształtek do 35 % 20	m ² m ²	20.00	
				RAZEM	20.00
5	KNR 2-17 d.1 0101-05	Przewody wentylacyjne z blachy stalowej, prostokątne, typ A/I o obwodzie do 1800 mm - udział kształtek do 35 % 59	m ² m ²	59.00	
				RAZEM	59.00
6	KNR 2-17 d.1 0103-06	Przewody wentylacyjne z blachy stalowej, prostokątne, typ A/I o obwodzie do 4400 mm - udział kształtek do 65 % 110	m ² m ²	110.00	
				RAZEM	110.00
7	KNR 2-17 d.1 0122-01	Przewody wentylacyjne z blachy stalowej, kołowe, typ S(Spiro) o śr. do 100 mm - udział kształtek do 35 % 2	m ² m ²	2.00	
				RAZEM	2.00
8	KNR 2-17 d.1 0122-02	Przewody wentylacyjne z blachy stalowej, kołowe, typ S(Spiro) o śr. do 200 mm - udział kształtek do 35 % 31	m ² m ²	31.00	
				RAZEM	31.00
9	KNR 2-17 d.1 0123-03	Przewody wentylacyjne z blachy stalowej, kołowe, typ S(Spiro) o śr. do 315 mm - udział kształtek do 55 % 32	m ² m ²	32.00	
				RAZEM	32.00
10	KNR 2-17 d.1 0138-01 analogia	Otwory rewizyjne w kanałach prostokątnych 10	szt. szt.	10.00	
				RAZEM	10.00
11	KNR 2-17 d.1 0138-01 analogia	Otwory rewizyjne w kanałach okrągłych 5	szt. szt.	5.00	
				RAZEM	5.00
12	d.1 kalk. własna	Czyszczenie kanałów wentylacyjnych 254	m ² m ²	254.00	
				RAZEM	254.00
13	KNR 2-02 d.1 r.16 z.sz.5.15	Czas pracy rusztowań - montaż kanałów na elewacji budynku (poz.:6)	m-g		
				RAZEM	0.00
14	KNR 2-17 d.1 0131-02	Przepustnica regulacyjna DAR-L-100 "Alnor" 2	szt. szt.	2.00	
				RAZEM	2.00
15	KNR 2-17 d.1 0131-02	Przepustnica regulacyjna DAR-L-125 "Alnor" 3	szt. szt.	3.00	
				RAZEM	3.00
16	KNR 2-17 d.1 0131-02	Przepustnica regulacyjna DAR-L-160 "Alnor" 1	szt. szt.	1.00	
				RAZEM	1.00
17	KNR 2-17 d.1 0131-02	Przepustnica regulacyjna DAR-L-200 "Alnor" 18	szt. szt.	18.00	
				RAZEM	18.00
18	KNR 2-17 d.1 0131-03	Przepustnica regulacyjna DAR-L-250 "Alnor" 5	szt. szt.	5.00	
				RAZEM	5.00
19	KNR 2-17 d.1 0131-03	Przepustnica regulacyjna DAR-L-315 "Alnor" 2	szt. szt.	2.00	
				RAZEM	2.00

OBMIAR

Lp.	Podstawa	Opis i wyliczenia	j.m.	Poszcz.	Razem
20	KNR 2-17 d.1 0131-04	Przepustnica regulacyjna DAR-L-400 "Alnor"	szt.		
		1	szt.	1.00	
				RAZEM	1.00
21	KNR 2-17 d.1 0134-01	Przepustnica wielopłaszczyznowa DSQW-N-C-250x350 "Alnor"	szt.		
		1	szt.	1.00	
				RAZEM	1.00
22	KNR 2-17 d.1 0134-01	Przepustnica wielopłaszczyznowa DSQW-N-C-500x350 "Alnor"	szt.		
		1	szt.	1.00	
				RAZEM	1.00
23	KNR 2-17 d.1 0139-02	Anemostaty NAF-305x305x78-158Pb-SL9010/H13, SDA4 "Smay"	szt.		
		6	szt.	6.00	
				RAZEM	6.00
24	KNR 2-17 d.1 0139-03	Anemostaty NAF-405x405x78-198Pb-SL9010/H13, SDA4 "Smay"	szt.		
		18	szt.	18.00	
				RAZEM	18.00
25	KNR 2-17 d.1 0139-04	Anemostaty NAF-457x457x78-248Pb-SL9010/H13, SDA4 "Smay"	szt.		
		4	szt.	4.00	
				RAZEM	4.00
26	KNR 2-17 d.1 0139-04	Anemostaty NAF-535x535x78-248Pb-SL9010/H13, SDA4 "Smay"	szt.		
		0	szt.	0.00	
				RAZEM	0.00
27	KNR 2-17 d.1 0139-04	Anemostaty NAF-575x575x78-313Pb-SL9010/H13, SDA4 "Smay"	szt.		
		2	szt.	2.00	
				RAZEM	2.00
28	KNR 2-17 d.1 0155-02	Tłumik elastyczny SLEFDL-160-1200 "Alnor"	szt.		
		6	szt.	6.00	
				RAZEM	6.00
29	KNR 2-17 d.1 0155-02	Tłumik elastyczny SLEFDL-200-1200 "Alnor"	szt.		
		18	szt.	18.00	
				RAZEM	18.00
30	KNR 2-17 d.1 0155-02	Tłumik elastyczny SLEFDL-250-1200 "Alnor"	szt.		
		4	szt.	4.00	
				RAZEM	4.00
31	KNR 2-17 d.1 0155-02	Tłumik elastyczny SLEFDL-315-1200 "Alnor"	szt.		
		2	szt.	2.00	
				RAZEM	2.00
32	KNR 2-17 d.1 0155-02	Tłumiki akustyczne okrągłe o śr 200mm L=500mm np. typu SIL-50-200-500 "Alnor"	szt.		
		15	szt.	15.00	
				RAZEM	15.00
33	KNR 2-17 d.1 0155-03	Tłumiki akustyczne okrągłe o śr 315mm L=500mm np. typu SIL-50-315-500 "Alnor"	szt.		
		1	szt.	1.00	
				RAZEM	1.00
34	KNR 2-17 d.1 0154-04	Tłumiki akustyczne MSA230-120-2-PF/700x800x2000 "Trox"	szt.		
		1	szt.	1.00	
				RAZEM	1.00
35	KNR 2-17 d.1 0154-04	Tłumiki akustyczne MSA200-75-2-PF/550x800x2000 "Trox"	szt.		
		1	szt.	1.00	
				RAZEM	1.00
36	KNR 2-17 d.1 0154-04	Tłumiki akustyczne MSA200-100-2-PF/600x1000x1500 "Trox"	szt.		
		1	szt.	1.00	
				RAZEM	1.00
37	KNR 2-17 d.1 0146-05	Czerpnia ścienna CSQ-1400x1400 "Alnor"	szt.		
		1	szt.	1.00	
				RAZEM	1.00
38	KNR 2-17 d.1 0143-03	Wyrzutnia kolanowa BFQN-135- 500x700 "Alnor"	szt.		
		1	szt.	1.00	
				RAZEM	1.00

OBMIAR

Lp.	Podstawa	Opis i wyliczenia	j.m.	Poszcz.	Razem
				RAZEM	12.00
51	d.1 kalk. własna	Montaż i dostawa śluzy osobowej typ Air Shower firmy ANIMA LAB	kpl.		
		1	kpl.	1.00	
				RAZEM	1.00
52	d.1 kalk. własna	Dostosowanie pomieszczenia do montażu śluzy	kpl.		
		1	kpl.	1.00	
				RAZEM	1.00
2		Instalacja wentylacji - Linia NW6			
53	KNR-W 4-02 d.2 0116-04	Ewentualne przełożenie istniejących instalacji wody i c.o. (kolizje z przewodami wentylacyjnymi) Obmiar dodatkowy - łączna długość 10	kpl.		
		1	m		10.00
			kpl.	1.00	
				RAZEM	1.00
54	KNR 2-17 d.2 0101-04	Przewody wentylacyjne z blachy stalowej, prostokątne, typ A/I o obwodzie do 1400 mm - udział kształtek do 35 % 25	m ²		
			m ²	25.00	
				RAZEM	25.00
55	KNR 2-17 d.2 0102-05	Przewody wentylacyjne z blachy stalowej, prostokątne, typ A/I o obwodzie do 1800 mm - udział kształtek do 55 % 47	m ²		
			m ²	47.00	
				RAZEM	47.00
56	KNR 2-17 d.2 0103-06	Przewody wentylacyjne z blachy stalowej, prostokątne, typ A/I o obwodzie do 4400 mm - udział kształtek do 65 % 85	m ²		
			m ²	85.00	
				RAZEM	85.00
57	KNR 2-17 d.2 0122-02	Przewody wentylacyjne z blachy stalowej, kołowe, typ S(Spiro) o śr. do 200 mm - udział kształtek do 35 % 30	m ²		
			m ²	30.00	
				RAZEM	30.00
58	KNR 2-17 d.2 0123-03	Przewody wentylacyjne z blachy stalowej, kołowe, typ S(Spiro) o śr. do 315 mm - udział kształtek do 55 % 25	m ²		
			m ²	25.00	
				RAZEM	25.00
59	KNR 2-17 d.2 0138-01 analogia	Otwory rewizyjne w kanałach prostokątnych	szt.		
		2	szt.	2.00	
				RAZEM	2.00
60	KNR 2-17 d.2 0138-01 analogia	Otwory rewizyjne w kanałach okrągłych	szt.		
		9	szt.	9.00	
				RAZEM	9.00
61	d.2 kalk. własna	Czyszczenie kanałów wentylacyjnych	m ²		
		212	m ²	212.00	
				RAZEM	212.00
62	KNR 2-17 d.2 0131-02	Przepustnica regulacyjna DAR-L-160 "Alnor"	szt.		
		18	szt.	18.00	
				RAZEM	18.00
63	KNR 2-17 d.2 0131-02	Przepustnica regulacyjna DAR-L-200 "Alnor"	szt.		
		4	szt.	4.00	
				RAZEM	4.00
64	KNR 2-17 d.2 0139-02	Anemostaty z izolowaną skrzynką rozprężną SDA4-261x261/SRt-b "Smay"	szt.		
		18	szt.	18.00	
				RAZEM	18.00
65	KNR 2-17 d.2 0139-02	Anemostaty z izolowaną skrzynką rozprężną SDA4-372x372/SRt-b "Smay"	szt.		
		4	szt.	4.00	
				RAZEM	4.00
66	KNR 2-17 d.2 0155-02	Tłumik elastyczny SLEFDL-160-1200 "Alnor"	szt.		
		18	szt.	18.00	
				RAZEM	18.00
67	KNR 2-17 d.2 0155-02	Tłumik elastyczny SLEFDL-200-1200 "Alnor"	szt.		
		4	szt.	4.00	
				RAZEM	4.00
68	KNR 2-17 d.2 0154-04	Tłumiki akustyczne MSA200-75-2-PF/550x600x2000 "Trox"	szt.		
		1	szt.	1.00	
				RAZEM	1.00
69	KNR 2-17 d.2 0154-04	Tłumiki akustyczne MSA200-50-2-PF/500x1000x1500 "Trox"	szt.		
		1	szt.	1.00	

OBMIAR

Lp.	Podstawa	Opis i wyliczenia	j.m.	Poszcz.	Razem
				RAZEM	1.00
70	KNR 2-17 d.2 0154-04	Tłumiki akustyczne MSA200-105-2-PF/610x400x1500 "Trox"	szt.		
		1	szt.	1.00	
				RAZEM	1.00
71	KNR 2-17 d.2 0146-05	Czerpnia ścienna CSQ-700x800 "Alnor"	szt.		
		1	szt.	1.00	
				RAZEM	1.00
72	KNR 2-17 d.2 0143-03	Wyrzutnia kolanowa BFQN-135- 400x600 "Alnor"	szt.		
		1	szt.	1.00	
				RAZEM	1.00
73	KNR 7-24 d.2 0132-09 analogia	Centrala nawiewno-wywiewna RM15/09 "Robatherm" Vn=2500 [m3/h], Hp=300 [Pa] Vw=2500 [m3/h], Hp=300 [Pa] Wymiennik krzyżowy Wentylatory z płynną regulacją wydajności Filtry: Nawiew - wstępny M5, wtórny F7 ; Wywiew - wstępny M5 Nagrzewnica wodna + glikol 35% - Tz/Tp=80/55stC Chłodnica freonowa jednosekcyjna R410a, temp odparowania 6stC Przepustnice wielopłaszczyznowe Połączenia elastyczne Montaż sekcji w fabryce Koszty transportu	szt.		
		1	szt.	1.00	
				RAZEM	1.00
74	d.2 kalk. własna	Układy sterowania centrali (poza zakresem Wykonawcy)	ukł.		
		0	ukł.	0.00	
				RAZEM	0.00
75	d.2 kalk. własna	Regulacja, pomiar hałasu i uruchomienie instalacji wentylacji mechanicznej	ukł.		
		1	ukł.	1.00	
				RAZEM	1.00
76	KNR 9-16 d.2 0210-06	Izolacja kanałów wentylacyjnych i klimatyzacyjnych o przekroju prostokątnym matą lamelową ALU LAMELLA MAT firmy ROCKWOOL mocowaną na szpilki zgrzewane - udział kształtek do 65%; obwód kanałów do 4500 mm gr izolacji 100mm 105	m ² izo- lacji		
			m ² izo- lacji	105.00	
				RAZEM	105.00
77	KNR 2-16 d.2 0603-03	Płaszcze ochronne z blachy ocynkowanej o grub. 0.60 mm na izolacji kanałów montowanych na zewnątrz budynku 105	m ²		
			m ²	105.00	
				RAZEM	105.00
78	KNR 9-16 d.2 0103-03	Izolacja kanałów wentylacyjnych i klimatyzacyjnych o przekroju prostokątnym samoprzylepną matą lamelową KLIMAFIX firmy ROCKWOOL - udział kształtek do 35%; obwód kanałów do 1500 mm gr izolacji 30mm 29	m ² izo- lacji		
			m ² izo- lacji	29.00	
				RAZEM	29.00
79	KNR 9-16 d.2 0103-04	Izolacja kanałów wentylacyjnych i klimatyzacyjnych o przekroju prostokątnym samoprzylepną matą lamelową KLIMAFIX firmy ROCKWOOL - udział kształtek do 35%; obwód kanałów do 2000 mm gr izolacji 30mm 54	m ² izo- lacji		
			m ² izo- lacji	54.00	
				RAZEM	54.00
80	KNR 9-16 d.2 0105-06	Izolacja kanałów wentylacyjnych i klimatyzacyjnych o przekroju prostokątnym samoprzylepną matą lamelową KLIMAFIX firmy ROCKWOOL - udział kształtek do 65%; obwód kanałów do 4500 mm gr izolacji 30mm 12	m ² izo- lacji		
			m ² izo- lacji	12.00	
				RAZEM	12.00
81	KNR 9-16 d.2 0108-01	Izolacja kanałów wentylacyjnych i klimatyzacyjnych o przekroju okrągłym samoprzylepną matą lamelową KLIMAFIX firmy ROCKWOOL - udział kształtek do 35%; średnica kanałów do 200 mm gr izolacji 30mm 35	m ² izo- lacji		
			m ² izo- lacji	35.00	
				RAZEM	35.00
82	KNR 9-16 d.2 0108-02	Izolacja kanałów wentylacyjnych i klimatyzacyjnych o przekroju okrągłym samoprzylepną matą lamelową KLIMAFIX firmy ROCKWOOL - udział kształtek do 35%; średnica kanałów do 350 mm gr izolacji 30mm 29	m ² izo- lacji		
			m ² izo- lacji	29.00	
				RAZEM	29.00

OBMIAR

Lp.	Podstawa	Opis i wyliczenia	j.m.	Poszcz.	Razem
83	KNR 7-24 d.2 0148-02	Montaż systemowych konstrukcji wsporczych do zamocowania kanałów wentylacyjnych na dachu Wspornik typu H 305x305 mm "Big Foot" 24	kg kg	24.00	24.00
				RAZEM	24.00
84	KNR 7-28 d.2 0206-09	Przebicie otworów o pow.ponad 0.1 do 0.5 m2 dla przewodów klimatyzacyjnych w ścianach betonowych o grubości do 30 cm 4	otw. otw.	4.00	4.00
				RAZEM	4.00
85	KNR 2-17 d.2 0148-05	Podstawy dachowe stalowe prostokątne typ A o obwodzie do 2060 mm, w układach kanałowych + cokół dachowy izolowany 2	kpl. kpl.	2.00	2.00
				RAZEM	2.00
3		Instalacja wentylacji - Linie wywiewne W7, W8, W9			
86	KNR-W 4-02 d.3 0116-04	Ewentualne przełożenie istniejących instalacji wody i c.o. (kolizje z przewodami wentylacyjnymi) Obmiar dodatkowy - łączna długość 10 1	kpl. m kpl.	1.00	10.00
				RAZEM	1.00
87	KNR 2-17 d.3 0103-05	Przewody wentylacyjne z blachy stalowej, prostokątne, typ A/I o obwodzie do 1800 mm - udział kształtek do 65 % 30	m ² m ²	30.00	30.00
				RAZEM	30.00
88	KNR 2-17 d.3 0122-02	Przewody wentylacyjne z blachy stalowej, kołowe, typ S(Spiro) o śr. do 200 mm - udział kształtek do 35 % 15	m ² m ²	15.00	15.00
				RAZEM	15.00
89	KNR 2-17 d.3 0138-01 analogia	Otwory rewizyjne w kanałach prostokątnych 3	szt. szt.	3.00	3.00
				RAZEM	3.00
90	d.3 kalk. własna	Czyszczenie kanałów wentylacyjnych 45	m ² m ²	45.00	45.00
				RAZEM	45.00
91	KNR 2-02 d.3 r.16 z.sz.5.15	Czas pracy rusztowań - montaż kanałów na elewacji budynku (poz.:87)	m-g		0.00
				RAZEM	0.00
92	KNR 2-17 d.3 0131-02	Przepustnica regulacyjna DAR-L-125 "Alnor" 2	szt. szt.	2.00	2.00
				RAZEM	2.00
93	KNR 2-17 d.3 0131-03	Przepustnica regulacyjna DAR-L-250 "Alnor" 3	szt. szt.	3.00	3.00
				RAZEM	3.00
94	KNR 2-17 d.3 0139-02	Anemostaty NAF-305x305x78-158Pb-SL9010/H13, SDA4 "Smay" 2	szt. szt.	2.00	2.00
				RAZEM	2.00
95	KNR 2-17 d.3 0139-03	Anemostaty NAF-405x405x78-198Pb-SL9010/H13, SDA4 "Smay" 1	szt. szt.	1.00	1.00
				RAZEM	1.00
96	KNR 2-17 d.3 0139-04	Anemostaty NAF-457x457x78-248Pb-SL9010/H13, SDA4 "Smay" 2	szt. szt.	2.00	2.00
				RAZEM	2.00
97	KNR 2-17 d.3 0139-04	Anemostaty NAF-535x535x78-248Pb-SL9010/H13, SDA4 "Smay" 1	szt. szt.	1.00	1.00
				RAZEM	1.00
98	KNR 2-17 d.3 0155-02	Tłumik elastyczny SLEFDL-250-1200 "Alnor" 3	szt. szt.	3.00	3.00
				RAZEM	3.00
99	KNR 2-17 d.3 0155-02	Tłumiki akustyczne okrągłe o śr 160mm L=1200mm np. typu SIL-100-160-1200 "Alnor" 1	szt. szt.	1.00	1.00
				RAZEM	1.00
100	KNR 2-17 d.3 0155-02	Tłumiki akustyczne okrągłe o śr 200mm L=1200mm np. typu SIL-100-200-1200 "Alnor" 1	szt. szt.	1.00	1.00
				RAZEM	1.00
101	KNR 2-17 d.3 0154-04	Tłumiki akustyczne MSA200-75-2-PF/550x500x1500 "Trox" 1	szt. szt.	1.00	1.00
				RAZEM	1.00

OBMIAR

Lp.	Podstawa	Opis i wyliczenia	j.m.	Poszcz.	Razem
102	KNR 2-17 d.3 0143-03	Wyrzutnia kolanowa BFQN-135- 300x500 "Alnor" 1	szt. szt.	1.00	
				RAZEM	1.00
103	KNR 2-17 d.3 0144-01	Wyrzutnia kolanowa BSAVL-90-160 "Alnor" 1	szt. szt.	1.00	
				RAZEM	1.00
104	KNR 2-17 d.3 0144-01	Wyrzutnia kolanowa BSAVL-90-200 "Alnor" 1	szt. szt.	1.00	
				RAZEM	1.00
105	KNR 2-17 d.3 0201-01	Wentylator kanałowy Vw=2000 [m3/h] , Hp=700 [Pa] MBC 500/10000TEC "Harmann" osłona dachowa RCP 03 rama montażowa BAF 03 automatyka poza zakresem robót 1	kpl. kpl.	1.00	
				RAZEM	1.00
106	KNR 2-17 d.3 0201-01	Wentylator kanałowy Vw=370 [m3/h] , Hp=600 [Pa] MBC 250/1500EC "Harmann" osłona dachowa RCP 01 rama montażowa BAF 01 automatyka poza zakresem robót 2	kpl. kpl.	2.00	
				RAZEM	2.00
107	d.3 kalk. własna	Regulacja, pomiar hałasu i uruchomienie instalacji wentylacji mechanicznej 1	ukł. ukł.	1.00	
				RAZEM	1.00
108	KNR 9-16 d.3 0208-03	Izolacja kanałów wentylacyjnych i klimatyzacyjnych o przekroju prostokątnym matą lamelową ALU LAMELLA MAT firmy ROCKWOOL mocowaną na szpilki zgrzewane - udział kształtek do 35%; obwód kanałów do 1500 mm gr izolacji 100mm 21	m ² izo- lacji m ² izo- lacji	21.00	
				RAZEM	21.00
109	KNR 9-16 d.3 0213-01	Izolacja kanałów wentylacyjnych i klimatyzacyjnych o przekroju okrągłym matą lamelową ALU LAMELLA MAT firmy ROCKWOOL mocowaną na szpilki zgrzewane; średnica kanałów do 200 mm gr izolacji 100mm 7	m ² izo- lacji m ² izo- lacji	7.00	
				RAZEM	7.00
110	KNR 2-16 d.3 0603-03	Płaszcz ochronne z blachy ocynkowanej o grub. 0.60 mm na izolacji kanałów montowanych na zewnątrz budynku 28	m ² m ²	28.00	
				RAZEM	28.00
111	KNR 9-16 d.3 0105-03	Izolacja kanałów wentylacyjnych i klimatyzacyjnych o przekroju prostokątnym samoprzylepną matą lamelową KLIMAFIX firmy ROCKWOOL - udział kształtek do 65%; obwód kanałów do 1500 mm gr izolacji 30mm 18	m ² izo- lacji m ² izo- lacji	18.00	
				RAZEM	18.00
112	KNR 9-16 d.3 0108-01	Izolacja kanałów wentylacyjnych i klimatyzacyjnych o przekroju okrągłym samoprzylepną matą lamelową KLIMAFIX firmy ROCKWOOL - udział kształtek do 35%; średnica kanałów do 200 mm gr izolacji 30mm 12	m ² izo- lacji m ² izo- lacji	12.00	
				RAZEM	12.00
113	KNR 7-24 d.3 0148-02	Montaż systemowych konstrukcji wsporczych do zamocowania kanałów wentylacyjnych na dachu Wspornik typu H 305x305 mm "Big Foot" 22	kg kg	22.00	
				RAZEM	22.00
4		Instalacja chłodnicza			
114	KNR 7-24 d.4 0153-06	Agregat chłodniczy dla centrali wentylacyjnej NW5 o mocy chłodniczej 80 kW AJY-144 LALBH + AJY-126 LALBH "Klima-therm" trójniki, układ sterowania 1	kpl. kpl.	1.00	
				RAZEM	1.00
115	KNR 7-24 d.4 0153-03	Agregat chłodniczy dla centrali wentylacyjnej NW6 o mocy chłodniczej 20 kW AJY-072 LELAH "Klima-therm" układ sterowania 1	kpl. kpl.	1.00	
				RAZEM	1.00
116	KNR-W 2-15 d.4 0114-01	Rurociągi miedziane chłodnicze o śr. 9,53 mm o połączeniach lutowanych 10	m m	10.00	
				RAZEM	10.00

OBMIAR

Lp.	Podstawa	Opis i wyliczenia	j.m.	Poszcz.	Razem
117	KNR-W 2-15 d.4 0114-02	Rurociągi miedziane chłodnicze o śr. 12,7 mm o połączeniach lutowanych	m		
		10	m	10.00	
				RAZEM	10.00
118	KNR-W 2-15 d.4 0114-03	Rurociągi miedziane chłodnicze o śr. 15,9 mm o połączeniach lutowanych	m		
		10	m	10.00	
				RAZEM	10.00
119	KNR-W 2-15 d.4 0114-04	Rurociągi miedziane chłodnicze o śr. 19,1 mm o połączeniach lutowanych	m		
		6	m	6.00	
				RAZEM	6.00
120	KNR-W 2-15 d.4 0114-06	Rurociągi miedziane chłodnicze o śr. 28,6 mm o połączeniach lutowanych	m		
		10	m	10.00	
				RAZEM	10.00
121	KNR-W 2-15 d.4 0114-07	Rurociągi miedziane chłodnicze o śr. 31,8 mm o połączeniach lutowanych	m		
		6	m	6.00	
				RAZEM	6.00
122	KNR 0-34 d.4 0104-06 analogia	Izolacja rurociągów chłodniczych o śr 9,5mm otulinami kauczukowymi o gr 13mm "Thermaflex"	m		
		10	m	10.00	
				RAZEM	10.00
123	KNR 0-34 d.4 0104-06 analogia	Izolacja rurociągów chłodniczych o śr 12,7mm otulinami kauczukowymi o gr 13mm "Thermaflex"	m		
		10	m	10.00	
				RAZEM	10.00
124	KNR 0-34 d.4 0104-06 analogia	Izolacja rurociągów chłodniczych o śr 15,9mm otulinami kauczukowymi o gr 13mm "Thermaflex"	m		
		10	m	10.00	
				RAZEM	10.00
125	KNR 0-34 d.4 0104-06 analogia	Izolacja rurociągów chłodniczych o śr 19,1mm otulinami kauczukowymi o gr 13mm "Thermaflex"	m		
		6	m	6.00	
				RAZEM	6.00
126	KNR 0-34 d.4 0104-06 analogia	Izolacja rurociągów chłodniczych o śr 28,6mm otulinami kauczukowymi o gr 13mm "Thermaflex"	m		
		10	m	10.00	
				RAZEM	10.00
127	KNR 0-34 d.4 0104-06 analogia	Izolacja rurociągów chłodniczych o śr 31,8mm otulinami kauczukowymi o gr 13mm "Thermaflex"	m		
		6	m	6.00	
				RAZEM	6.00
128	KNR 7-24 d.4 0148-02	Montaż systemowych konstrukcji wsporczych do zamocowania agregatu na dachu Wspornik typu H 305x305 mm "Big Foot"	kg		
		4	kg	4.00	
				RAZEM	4.00
129	KNR 7-24 d.4 0148-02	Montaż systemowych konstrukcji wsporczych do zamocowania rur na dachu Wspornik typu Fix-it Foot 250 "Big Foot"	kg		
		6	kg	6.00	
				RAZEM	6.00
130	KNR 7-24 d.4 0513-08 analogia	Przedmuchiwanie azotem urządzeń i instalacji chłodniczych freonowych o wydajności 15.0 tys.kcal/h	kpl.		
		1	kpl.	1.00	
				RAZEM	1.00
131	KNR 7-24 d.4 0513-11 analogia	Przedmuchiwanie azotem urządzeń i instalacji chłodniczych freonowych o wydajności 60.0 tys.kcal/h	kpl.		
		1	kpl.	1.00	
				RAZEM	1.00
132	KNR 7-24 d.4 0514-08 analogia	Próba szczelności urządzeń i instalacji obiegu freonu itp. o wydajności 15.0 tys.kcal/h	kpl.		
		1	kpl.	1.00	
				RAZEM	1.00
133	KNR 7-24 d.4 0514-11 analogia	Próba szczelności urządzeń i instalacji obiegu freonu itp. o wydajności 60.0 tys.kcal/h	kpl.		
		1	kpl.	1.00	
				RAZEM	1.00
134	KNR 7-24 d.4 0515-08 analogia	Napełnienie urządzeń i instalacji obiegu freonu i podobnych czynników czynnikiem chłodniczym - wydajność 15.0 tys.kcal/h	kpl.		

OBMIAR

Lp.	Podstawa	Opis i wyliczenia	j.m.	Poszcz.	Razem
		1	kpl.	1.00	
				RAZEM	1.00
135	KNR 7-24 d.4 0515-11 analogia	Napełnienie urządzeń i instalacji obiegu freonu i podobnych czynników czynnikiem chłodniczym - wydajność 60.0 tys.kcal/h	kpl.		
		1	kpl.	1.00	
				RAZEM	1.00
136	d.4 kalk. własna	Pierwsze uruchomienie agregatu przez serwis - płatne	ukl.		
		2	ukl.	2.00	
				RAZEM	2.00
5		Instalacja c.t.			
137	KNR 7-24 d.5 0509-03 analogia	Spuszczenie wody z istniejącej instalacji c.t.	kpl.		
		1	kpl.	1.00	
				RAZEM	1.00
138	KNR-W 4-02 d.5 0118-07	Wstawienie trójnika z tworzyw sztucznych o śr. 110 mm o połączeniach zgrzewanych 1 kpl = (trójnik PP 110/110/110 + kolano 90st PP o śr 110mm + mufa PP 110mm) 2	szt.		
			szt.	2.00	
				RAZEM	2.00
139	KNNR 4 d.5 0520-07	Zawory zaporowe żeliwne kołnierzowe dla ciśnień 0,6 MPa o śr. nominalnej 65 mm 2	szt.		
			szt.	2.00	
				RAZEM	2.00
140	KNNR 4 d.5 0430-07	Złączka PP o śr 75 mm do kołnierza + kołnierz stalowy do tulei 2	szt.		
			szt.	2.00	
				RAZEM	2.00
141	KNNR 4 d.5 0411-02	Zawory mufowe spustowe o śr. nominalnej 20 mm 2	szt.		
			szt.	2.00	
				RAZEM	2.00
142	KNNR 4 d.5 0430-02	Dwuzłączki PP o śr 50mm/Dn40 + trójnik PP 75/50/75 2	szt.		
			szt.	2.00	
				RAZEM	2.00
143	KNR-W 2-15 d.5 0404-02	Rura PP Stabi Plus PN28/22 o śr 25x3.5 20	m		
			m	20.00	
				RAZEM	20.00
144	KNR-W 2-15 d.5 0404-05	Rura PP Stabi Plus PN28/22 o śr 50x6.9 40	m		
			m	40.00	
				RAZEM	40.00
145	KNR-W 2-15 d.5 0404-06	Rura PP Stabi Plus PN28/22 o śr 63x8.6 30	m		
			m	30.00	
				RAZEM	30.00
146	KNR-W 2-15 d.5 0404-07	Rura PP Stabi Plus PN28/22 o śr 75x8.4 60	m		
			m	60.00	
				RAZEM	60.00
147	KNNR 4 d.5 0411-02	Zawory przelotowe o połączeniach gwintowanych o śr. nominalnej 20 mm 4	szt.		
			szt.	4.00	
				RAZEM	4.00
148	KNNR 4 d.5 0411-05	Zawory przelotowe o połączeniach gwintowanych o śr. nominalnej 40 mm 8	szt.		
			szt.	8.00	
				RAZEM	8.00
149	KNNR 4 d.5 0430-02	Dwuzłączki o śr. nominalnej 20 mm - połączenia rozłączne typu "holender" 6	szt.		
			szt.	6.00	
				RAZEM	6.00
150	KNNR 4 d.5 0430-05	Dwuzłączki o śr. nominalnej 40 mm - połączenia rozłączne typu "holender" 10	szt.		
			szt.	10.00	
				RAZEM	10.00
151	KNNR 4 d.5 0411-02 analogia	Filtr siatkowy o śr. nominalnej 20 mm 1	szt.		
			szt.	1.00	
				RAZEM	1.00
152	KNNR 4 d.5 0411-05 analogia	Filtr siatkowy o śr. nominalnej 40 mm 2	szt.		
			szt.	2.00	
				RAZEM	2.00

OBMIAR

Lp.	Podstawa	Opis i wyliczenia	j.m.	Poszcz.	Razem
153	KNNR 4 d.5 0411-01	Zawory zwrotne o połączeniach gwintowanych o śr. nominalnej 15 mm	szt.		
		1	szt.	1.00	
				RAZEM	1.00
154	KNNR 4 d.5 0411-03	Zawory zwrotne o połączeniach gwintowanych o śr. nominalnej 25 mm	szt.		
		2	szt.	2.00	
				RAZEM	2.00
155	KNNR 4 d.5 0411-02	Zawory równoważące STAD z odw. Dn20	szt.		
		1	szt.	1.00	
				RAZEM	1.00
156	KNNR 4 d.5 0411-04	Zawory równoważące STAD z odw. Dn32	szt.		
		2	szt.	2.00	
				RAZEM	2.00
157	KNNR 4 d.5 0411-02	Zawór równoważąco-regulacyjny 2-drogowy Dn15 z siłownikiem TA-Modular Dn15, z siłownikiem TA-Slider 160 "IMI"	szt.		
		1	szt.	1.00	
				RAZEM	1.00
158	KNNR 4 d.5 0411-05	Zawór równoważąco-regulacyjny 2-drogowy Dn32 z siłownikiem TA-Modular Dn32, z siłownikiem TA-Slider 160 "IMI"	szt.		
		2	szt.	2.00	
				RAZEM	2.00
159	KNR 0-31 d.5 0204-01	Pompa obiegowa V=0,4 [m3/h], Hp=15 [kPa] np. Yonos Pico 15/1-4 "Wilo"	szt.		
		1	szt.	1.00	
				RAZEM	1.00
160	KNR 0-31 d.5 0204-01	Pompa obiegowa V=1,7 [m3/h], Hp=20 [kPa] np. Yonos Pico 25/1-8 "Wilo"	szt.		
		2	szt.	2.00	
				RAZEM	2.00
161	KNNR 4 d.5 0531-02	Manometry montowane w gotowej tulei	szt.		
		3	szt.	3.00	
				RAZEM	3.00
162	KNNR 4 d.5 0531-01	Termometry montowane w gotowej tulei	szt.		
		9	szt.	9.00	
				RAZEM	9.00
163	KNNR 4 d.5 0412-06	Odpowietrznik automatyczny	szt.		
		3	szt.	3.00	
				RAZEM	3.00
164	KNNR 4 d.5 0142-01 analogia	skrzynka stalowa do węzła przyłączeniowego z blachy stalowej czarnej grubość 2,0 mm , malowanej z zamontowanymi drzwiczkami , wymiary 1,0*0,8 *0,25 m	kpl.		
		3	kpl.	3.00	
				RAZEM	3.00
165	KNNR 4 d.5 0406-03	Próby szczelności instalacji c.o. z rur z tworzyw sztucznych - próba zasadnicza (pulsacyjna)	próba		
		1	próba	1.00	
				RAZEM	1.00
166	KNNR 4 d.5 0406-05	Próby szczelności instalacji c.o. z rur z tworzyw sztucznych - dodatek za próbę w budynkach niemieszkalnych	m		
		150	m	150.00	
				RAZEM	150.00
167	KNNR 4 d.5 0128-02 analogia	Płukanie instalacji c.o. w budynkach niemieszkalnych	m		
		150	m	150.00	
				RAZEM	150.00
168	KNR 7-24 d.5 0509-03 analogia	Napełnianie instalacji grzewczej płynem ergolid Ergolid Eko -25C 320 litrów	kpl.		
		1	kpl.	1.00	
				RAZEM	1.00
169	KNR 0-34 d.5 0101-19 analogia	Izolacja rurociągów PP o śr 25 otulinami Rockwool 800 "Rockwool" o gr 30mm	m		
		20	m	20.00	
				RAZEM	20.00
170	KNR 0-34 d.5 0101-21 analogia	Izolacja rurociągów PP o śr 50 otulinami Rockwool 800 "Rockwool" o gr 60mm	m		
		40	m	40.00	
				RAZEM	40.00
171	KNR 0-34 d.5 0101-21 analogia	Izolacja rurociągów PP o śr 63 otulinami Rockwool 800 "Rockwool" o gr 70mm	m		
		30	m	30.00	
				RAZEM	30.00

OBMIAR

Lp.	Podstawa	Opis i wyliczenia	j.m.	Poszcz.	Razem
172	KNR 0-34 d.5 0101-21 analogia	Izolacja rurociągów PP o śr 75 otulinami Rockwool 800 "Rockwool" o gr 70mm	m		
		6	m	6.00	
				RAZEM	6.00
173	KNR 0-34 d.5 0101-21 analogia	Izolacja rurociągów PP o śr 75 otulinami Rockwool 800 "Rockwool" o gr 60mm	m		
		54	m	54.00	
				RAZEM	54.00
174	KNR 2-16 d.5 0603-03	Płaszczki ochronne z blachy ocynkowanej o grub. 0.55 mm na izolacji kanałów montowanych na zewnątrz budynku	m ²		
		48	m ²	48.00	
				RAZEM	48.00
175	KNR 7-24 d.5 0148-02	Montaż systemowych konstrukcji wsporczych do zamocowania rur na dachu Wspornik typu Fix-it Foot 600 "Big Foot"	kg		
		30	kg	30.00	
				RAZEM	30.00
6		Instalacja c.o.			
176	KNR-W 4-02 d.6 0521-02	Demontaż grzejnika stalowego dwupłytkowego	kpl.		
		17	kpl.	17.00	
				RAZEM	17.00
177	KNR-W 2-15 d.6 0418-08	Grzejniki stalowe dwupłytkowe typu Purmo Hygiene H30/600/1000	szt.		
		12	szt.	12.00	
				RAZEM	12.00
178	KNR-W 2-15 d.6 0418-08	Grzejniki stalowe dwupłytkowe typu Purmo Hygiene H30/600/1100	szt.		
		5	szt.	5.00	
				RAZEM	5.00
179	KNNR 4 d.6 0412-01	Zawory odcinające do grzejników Compact np. RLV Dn15 "Danfoss"	szt.		
		17	szt.	17.00	
				RAZEM	17.00
180	KNNR 4 d.6 0412-01	Zawory termostatyczne kątowe do grzejników Compact np. typu RA-N DN15 "	szt.		
		Danfoss"	szt.	17.00	
		17		RAZEM	17.00
181	KNNR 4 d.6 0412-01	Główce termostatyczne z blokadą minimalnej nastawy np. typu RA 2996 "	szt.		
		Danfoss"	szt.	17.00	
		17		RAZEM	17.00
182	KNNR 4 d.6 0406-05	Próby szczelności instalacji c.o. z rur z tworzywa sztucznych - dodatek za próbę w budynkach niemieszkalnych	m		
		20	m	20.00	
				RAZEM	20.00
183	KNNR 4 d.6 0436-01	Próby z dokonaniem regulacji instalacji centralnego ogrzewania (na gorąco)	urz.		
		17	urz.	17.00	
				RAZEM	17.00
7		Instalacja wody			
184	KNR 0-13 d.7 0127-01	Rury PE-X/AL/PE o śr. 16x2,0	m		
		12	m	12.00	
				RAZEM	12.00
185	KNR 0-13 d.7 0127-01	Rury PE-X/AL/PE o śr. 20x2,25	m		
		37	m	37.00	
				RAZEM	37.00
186	KNR 0-13 d.7 0127-02	Rury PE-X/AL/PE o śr. 25x2,5	m		
		5	m	5.00	
				RAZEM	5.00
187	KNNR 4 d.7 0106-04	Rurociągi stalowe ocynkowane o śr.nominalnej 32 mm o połączeniach gwintowanych, na ścianach w budynkach niemieszkalnych	m		
		4	m	4.00	
				RAZEM	4.00
188	KNNR 4 d.7 0106-06	Rurociągi stalowe ocynkowane o śr.nominalnej 50 mm o połączeniach gwintowanych, na ścianach w budynkach niemieszkalnych	m		
		15	m	15.00	
				RAZEM	15.00
189	KNNR 4 d.7 0116-01	Dodatki za podejścia dopływowe w rurociągach z tworzywa sztucznych do baterii, zaworów o połączeniu sztywnym Dn15	szt.		
		10	szt.	10.00	
				RAZEM	10.00
190	KNNR 4 d.7 0130-01	Zawory kątowe podumywalkowe	szt.		
		4	szt.	4.00	
				RAZEM	4.00
191	KNNR 4 d.7 0115-03	Dodatki za podejścia dopływowe w rurociągach stalowych do hydrantów o połączeniu sztywnym o śr. nominalnej 25 mm	szt.		

OBMIAR

Lp.	Podstawa	Opis i wyliczenia	j.m.	Poszcz.	Razem
		1	szt.	1.00	
				RAZEM	1.00
192	KNNR 4 d.7 0142-02	Hydrant p.poz. Dn25 - szafka hydrantowa wnekowa	kpl.		
		1	kpl.	1.00	
				RAZEM	1.00
193	KNNR 4 d.7 0126-04 kalk. własna	Badanie wydajności hydrantu p.poz. przeprowadzone przez strażaka	kpl.		
		1	kpl.	1.00	
				RAZEM	1.00
194	KNNR 4 d.7 0127-01	Próba szczelności instalacji wodociągowych z rur z tworzyw sztucznych - próba zasadnicza (pulsacyjna)	prob.		
		1	prob.	1.00	
				RAZEM	1.00
195	KNNR 4 d.7 0127-04	Próba szczelności instalacji wodociągowych z rur z tworzyw sztucznych - dodatk w budynkach niemieszkalnych (rurociąg o śr. do 63 mm)	m		
		54	m	54.00	
				RAZEM	54.00
196	KNNR 4 d.7 0126-04	Próba szczelności instalacji wodociągowych z rur żeliwnych, stalowych i miedzianych w budynkach niemieszkalnych (rurociąg o śr. do 65 mm)	m		
		19	m	19.00	
				RAZEM	19.00
197	KNR 0-34 d.7 0104-10 analogia	Izolacja rurociągów o śr. 20 mm otulinami Rockwool800 "Rockwool" o gr 20mm	m		
		22	m	22.00	
				RAZEM	22.00
198	KNR 0-34 d.7 0106-03	Izolacja rurociągów o śr.16-20 mm otulinami ThermaCompact IS-10 gr.6 mm "Thermaflext"	m		
		32	m	32.00	
				RAZEM	32.00
8		Instalacja kanalizacji			
199	KNNR 4 d.8 0208-01	Rurociągi kanalizacyjne kielichowe PVC o śr. 50 mm na ścianach o połączeniach wciskowych	m		
		7	m	7.00	
				RAZEM	7.00
200	KNNR 4 d.8 0208-02	Rurociągi kanalizacyjne kielichowe PVC o śr. 75 mm na ścianach o połączeniach wciskowych	m		
		20	m	20.00	
				RAZEM	20.00
201	KNNR 4 d.8 0208-03	Rurociągi kanalizacyjne kielichowe PVC o śr. 110 mm na ścianach o połączeniach wciskowych	m		
		10	m	10.00	
				RAZEM	10.00
202	KNNR 4 d.8 0205-07	Rurociągi żeliwne kanalizacyjne o śr. 70 mm na ścianach w budynkach niemieszkalnych	m		
		15	m	15.00	
				RAZEM	15.00
203	KNNR 4 d.8 0211-01	Dodatki za wykonanie podejść odpływowych z PVC o śr. 50 mm o połączeniach wciskowych	szt.		
		6	szt.	6.00	
				RAZEM	6.00
204	KNNR 4 d.8 0211-03	Dodatki za wykonanie podejść odpływowych z PVC o śr. 110 mm o połączeniach wciskowych	szt.		
		3	szt.	3.00	
				RAZEM	3.00
205	KNNR 4 d.8 0218-01	Wpusty ściekowe pionowe z tworzywa sztucznego o śr. 70 mm z kołnierzem uszczelniającym, uszczelnieniem cienkowarstwowym typu Advantix 4951.15 "Viega"	szt.		
		1	szt.	1.00	
				RAZEM	1.00
206	KNNR 4 d.8 0216-02	Wpusty ściekowe pionowe o śr. 75 mm z kratką antyposlizgową ze stali nierdzewnej, kołnierz uszczelniający, syfon, osadnik na odpadki (zmywalnia, pom wysypywarki)	szt.		
		KP200-D075-V2-K30 "KMB Steel Product"	szt.	3.00	
		3			
				RAZEM	3.00
207	KNR 7-28 d.8 0207-14	Przebiecie otworów w stropach żelbetowych o grubości do 20 cm dla przewodów instalacyjnych o śr. do 100 mm	otw.		
		4	otw.	4.00	
				RAZEM	4.00
208	KNR 7-28 d.8 0209-04	Wykucie bruzd pionowych lub skośnych o przekroju do 100 cm2 w ścianach murowanych	m		
		15	m	15.00	
				RAZEM	15.00
209	KNR 7-28 d.8 0209-10	Wykucie bruzd o przekroju do 100 cm2 w podłożu betonowym	m		
		2	m	2.00	
				RAZEM	2.00
9		Instalacja skroplin z central dachowych			

OBMIAR

Lp.	Podstawa	Opis i wyliczenia	j.m.	Poszcz.	Razem
210	KNR-W 4-02 d.9 0202-08	Wstawienie trójnika żeliwnego kanalizacyjnego kielichowego o śr. 100 mm	szt.		
		1	szt.	1.00	
				RAZEM	1.00
211	KNR-W 2-15 d.9 0114-07	Rurociągi miedziane o śr. zewnętrznej 35 mm o połączeniach lutowanych odpływ skroplin z centrali	m		
		5	m	5.00	
				RAZEM	5.00
212	KNR-W 2-15 d.9 0114-08	Rurociągi miedziane o śr. zewnętrznej 42 mm o połączeniach lutowanych odpływ skroplin z centrali	m		
		5	m	5.00	
				RAZEM	5.00
213	KNR-W 2-15 d.9 0114-09	Rurociągi miedziane o śr. zewnętrznej 54 mm o połączeniach lutowanych odpływ skroplin z centrali	m		
		30	m	30.00	
				RAZEM	30.00
214	KNR 0-34 d.9 0101-19 analogia	Izolacja rurociągowo o śr 32 otulinami Rockwool 800 "Rockwool" o gr 30mm	m		
		5	m	5.00	
				RAZEM	5.00
215	KNR 0-34 d.9 0101-19 analogia	Izolacja rurociągowo o śr 42 otulinami Rockwool 800 "Rockwool" o gr 30mm	m		
		5	m	5.00	
				RAZEM	5.00
216	KNR 0-34 d.9 0101-19 analogia	Izolacja rurociągowo o śr 54 otulinami Rockwool 800 "Rockwool" o gr 30mm	m		
		30	m	30.00	
				RAZEM	30.00
217	KNNR 5 d.9 0213-01 analogia	Kabel grzewczy Thermalint L=8m Krotność = 2	m		
		8	m	8.00	
				RAZEM	8.00
218	KNNR 5 d.9 0213-01 analogia	Kabel grzewczy Thermalint L=48m	m		
		48	m	48.00	
				RAZEM	48.00
219	KNR 2-16 d.9 0603-03	Plaszcze ochronne z blachy ocynkowanej o grub. 0.60 mm na izolacji kanałów montowanych na zewnątrz budynku	m ²		
		4	m ²	4.00	
				RAZEM	4.00
220	KNR 7-24 d.9 0148-02	Montaż systemowych konstrukcji wsporczych do zamocowania rur na dachu Wspornik typu Fix-it Foot 600 "Big Foot"	kg		
		30	kg	30.00	
				RAZEM	30.00